

GRAUDE

Руководство по эксплуатации и установке

ХОЛОДИЛЬНО- МОРОЗИЛЬНЫЙ ШКАФ

IKG 207.3

Содержание

Меры предосторожности.....	3
Инструкция по установке.....	4
Установка в кабинет.....	5
Перестановка дверей.....	8
Замена подсветки.....	10
Обзор продукта	11
Детали и функции	11
Инструкция по эксплуатации	12
Использование и функции.....	12
Хранение продуктов питания.....	15
Техническое обслуживание и уборка.....	16
Поиск неисправностей.....	18

Меры предосторожности



Предупреждение: опасность пожара/воспламеняющиеся материалы

РЕКОМЕНДАЦИИ:

Настоящее устройство предназначено для бытового использования и подобных условий, включая: - кухонные помещения в магазинах, офисах и иных производственных условиях; - жилые дома, на фермах, клиентами гостиниц, пансионатов и в иных жилых объектах; - выездное обеспечение питания и подобная эксплуатация, не связанная с розничной продажей. Настоящее устройство может быть использовано детьми старше 8 лет, лицами с ограниченными физическими возможностями, психическими расстройствами и недостаточными знаниями при условии обеспечения контроля и разъяснения рекомендаций по безопасной эксплуатации изделия и возможных рисках. Необходимо контролировать детей в целях предотвращения игры с устройством. Чистка и обслуживание устройства не должны осуществляться детьми младше 8 лет без присмотра. Необходимо хранить упаковку в недоступном для детей месте. Возможен риск удушья. В случае утилизации устройства необходимо отключить его от сети, обрезать сетевой шнур (как можно ближе к корпусу) и снять дверцы для предотвращения запирания играющих детей или поражения их электрическим током. Не допускается любое изменение спецификаций и модификации устройства. Любое повреждение сетевого шнура может привести к короткому замыканию, возгоранию и/или поражению электрическим током. Все электрические компоненты (вилка, сетевой шнур, компрессор и т.д.) могут быть заменены только квалифицированным специалистом. Не допускается хранение взрывоопасных веществ, таких как аэрозольные баллоны с воспламеняющимся газом. Перед проведением обслуживания необходимо отключить устройство от сети.

ПРЕДУПРЕЖДЕНИЕ! Опасность пожара / воспламеняющиеся материалы.

ПРЕДУПРЕЖДЕНИЕ! Не перекрывать вентиляционные отверстия, расположенные на корпусе устройства или внутри.

ПРЕДУПРЕЖДЕНИЕ! Запрещается использование механических устройств или других средств, ускоряющих процесс размораживания, за исключением рекомендованных.

ПРЕДУПРЕЖДЕНИЕ! При транспортировке и установке устройства необходимо убедиться в целостности всех компонентов контура хладагента. Необходимо избегать открытого пламени и источников огня, тщательно проветривать помещение, в котором установлено устройство.

ПРЕДУПРЕЖДЕНИЕ! Не допускается использование электрических устройств (например, морожениц) в камерах устройства, за исключением рекомендованных производителей.

Запрещается использовать удлинители для подключения устройства. Хладагент изобутан (R600a), циркулирующий в контуре хладагента устройства, является легковоспламеняющимся природным газом, соответствующим требованиям охраны окружающей среды.

ИНСТРУКЦИЯ ПО УСТАНОВКЕ

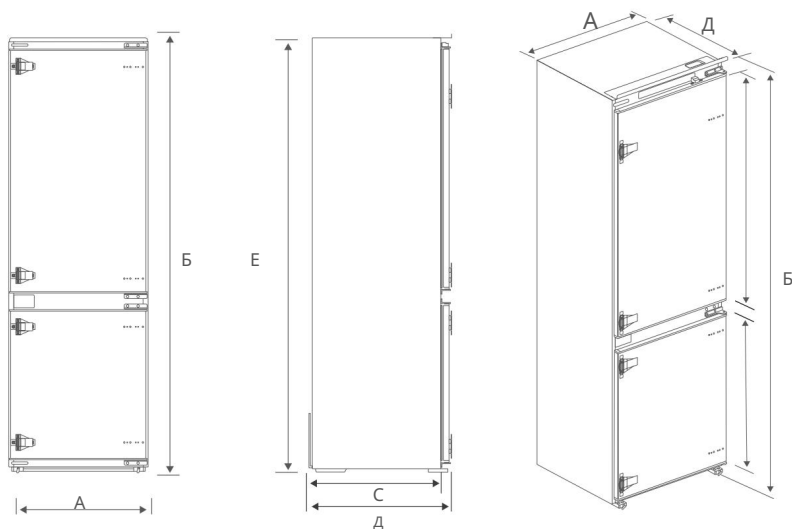
Перед первым использованием

Удалите внешнюю и внутреннюю упаковку, тщательно протрите внешнюю сторону мягкой сухой тканью, а внутреннюю — влажной теплой тканью.

Перед подключением холодильника к электросети убедитесь, что напряжение, указанное на этикетке прибора, соответствует напряжению в вашем доме. Несоответствие напряжения может привести к повреждению прибора.

Прибор должен быть заземлен. Производитель не несет ответственности за ущерб, который может возникнуть в результате использования без заземления.

Схема требований к пространству



A	Б	C	Д	Е	Ф	Г
690	1953	515	550	1937	1161	621.5

Примечание: Все размеры указаны в мм. Диапазон ширины изделия составляет от 690 до 695 мм.

Температура окружающей среды

В зависимости от климатического класса, данный холодильник предназначен для использования при температуре окружающей среды в диапазоне, указанном в следующей таблице.

При температурах, выходящих за пределы указанного диапазона, изделие может работать некорректно.

Класс климатических условий указан на этикетке продукта.

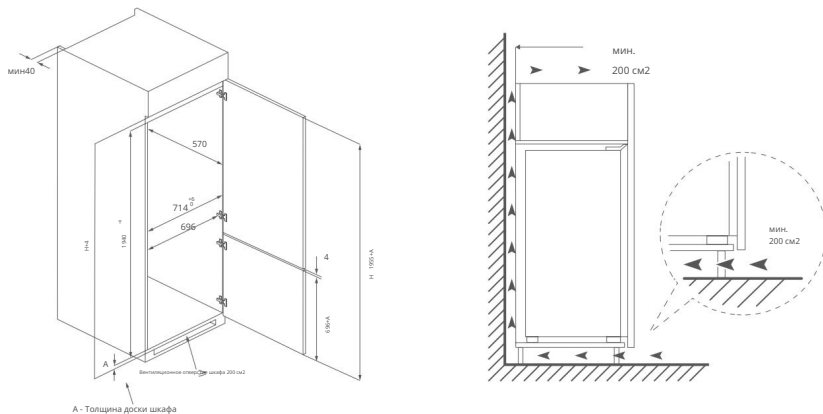
Климатический класс	Температура окружающей среды
СН	от +10 °С до +32 °С
Н	от +16 °С до +32 °С
СТ	от +16 °С до +38 °С
Т	от +16 °С до +43 °С

Если у вас возникнут какие-либо сомнения относительно установки, пожалуйста, обратитесь к продавцу, в нашу службу поддержки клиентов или в ближайший авторизованный сервисный центр.

Установка в кабинет

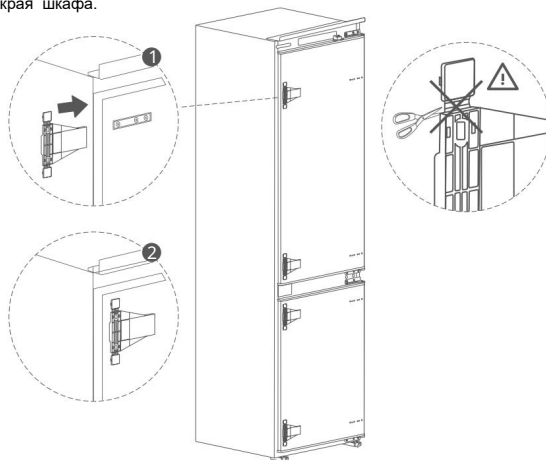
Шаги:

1. Требования к размеру шкафа.

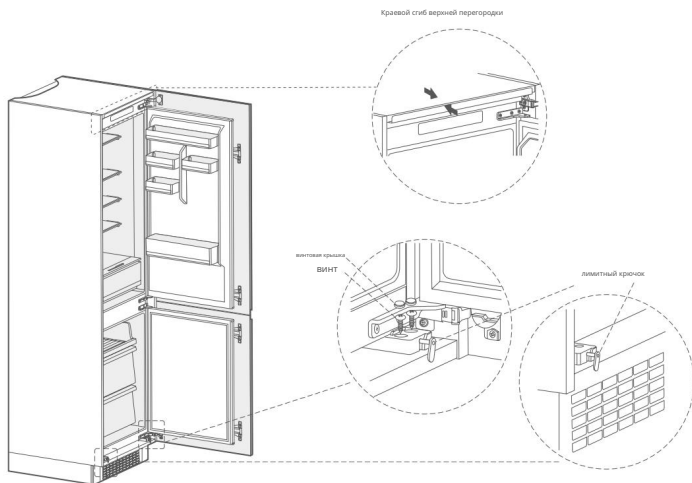


2. Установите 4 фиксирующих блока из комплекта принадлежностей на соответствующую направляющую скольжения.

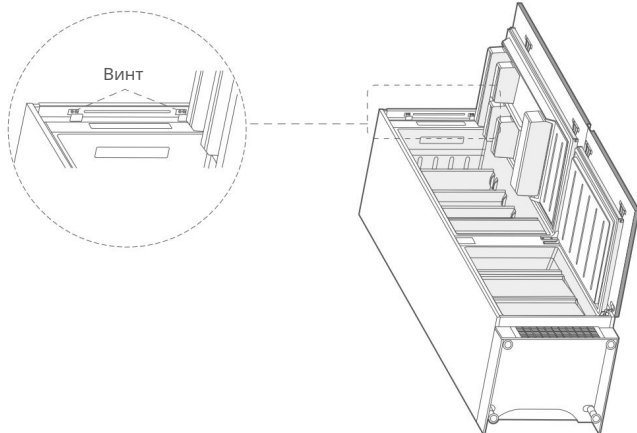
Корпус дверцы. Вставьте холодильник в шкаф и отрегулируйте его так, чтобы края верхней пластины полностью касались верхнего края шкафа, а ограничительные крюки опорных ножек полностью касались нижнего края шкафа.



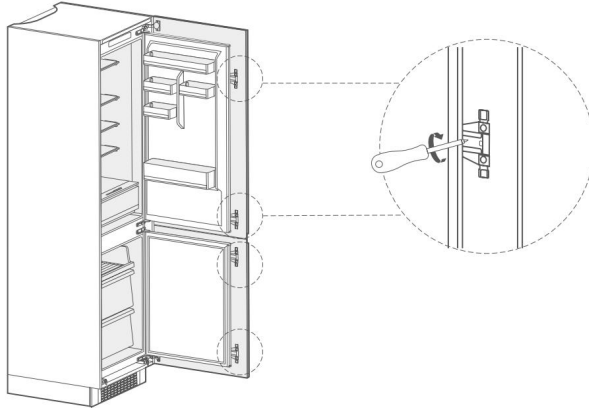
3. Закрепите опорную ножку винтами, затем установите заглушки на винты.



4. Прикрепите верхнюю перегородку к верхней части внутренней части корпуса с помощью винтов, затем установите заглушки на винты.



5. Откройте нижнюю дверцу шкафа на максимальный угол и откройте нижнюю дверцу...
Установите холодильник в соответствующее положение. Сдвиньте блок так, чтобы его внутренний край совпал с нижним краем дверцы холодильника, затем закрепите блок к дверце шкафа винтом и установите заглушки. Таким же образом закрепите верхнюю дверцу холодильника к дверце шкафа. Поменяйте местами регулируемую ножку и нижний шарнир, а затем снова зафиксируйте их.



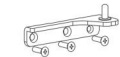
6. Достаньте уплотнительную ленту из пакета с принадлежностями и вдавите ее в зазор между тумбой и холодильником. Установка завершена.

ВНИМАНИЕ

Меры предосторожности перед установкой: Информация в инструкции по эксплуатации носит исключительно справочный характер. Внешний вид изделия может отличаться. Перед установкой и настройкой принадлежностей необходимо убедиться, что холодильник отключен от электросети.

Перестановка дверей

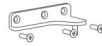
Детали, уже установленные на холодильнике (в том виде, в котором он поставлялся):



R: Нижняя петля



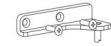
Крышка отверстия



R: Верхний шарнир



Направляющая скользящая



F: Верхняя петля



F: Нижняя петля



Крышка отверстия



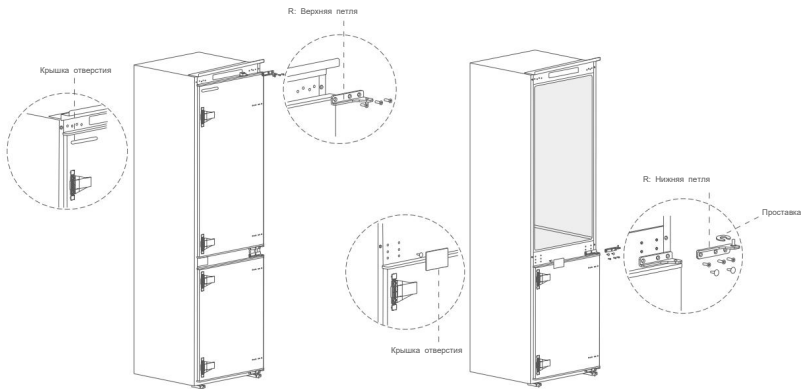
Крышка отверстия



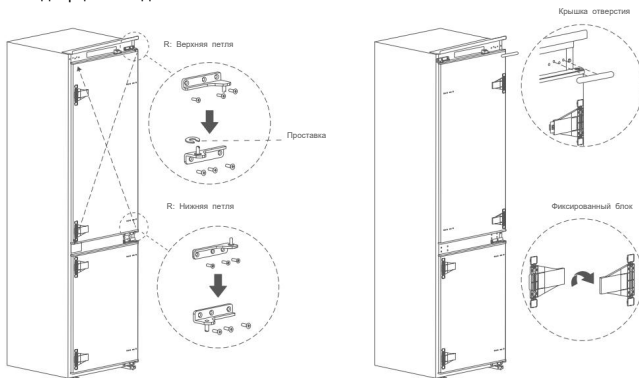
Проставка

Шаги:

1. Выключите холодильник и уберите все предметы из поддонов на дверце.
2. Снимите верхнюю петлю и заглушки отверстий дверцы холодильника.
3. Снимите дверцу холодильника, нижнюю проставку петли и крышку отверстия.

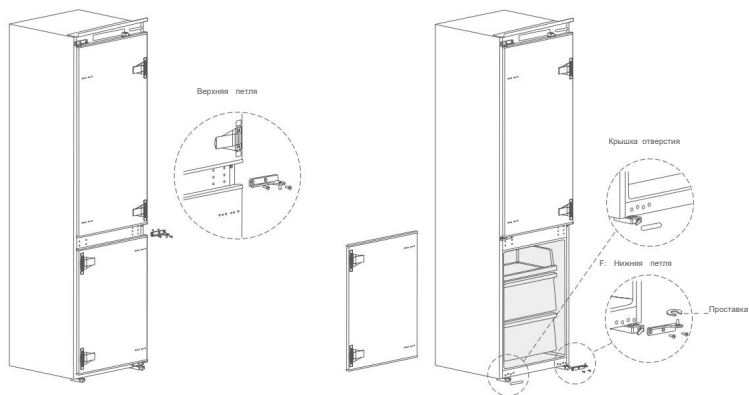


4. Поменяйте местами нижнюю и верхнюю петли правой двери, затем установите их, следуя приведенным ниже инструкциям, и установите заглушки на верхние отверстия.
5. Снимите два неподвижных блока дверцы холодильника, поверните их на 180° и установите на место, другая сторона дверцы холодильника.



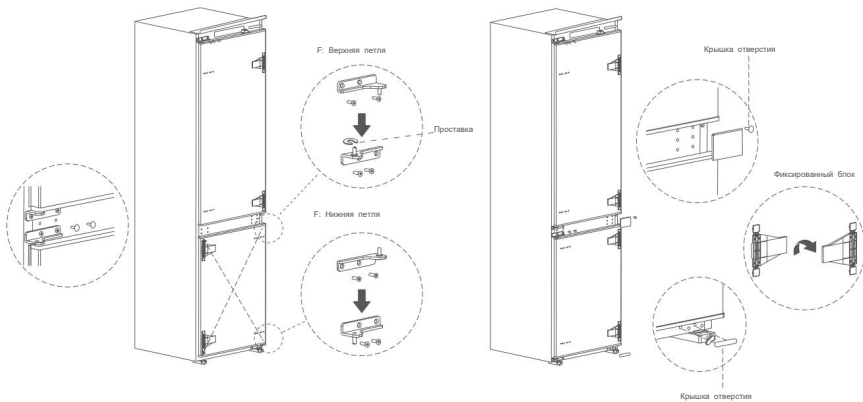
6. Снимите верхнюю петлю двери морозильной камеры.

7. Снимите дверь морозильной камеры, нижнюю проставку петли и заглушки отверстий.



8. Поменяйте местами нижнюю и верхнюю петли, затем установите их, следуя приведенным ниже инструкциям. и установите верхнюю крышку отверстия и нижние заглушки отверстий.

9. Снимите два неподвижных блока двери морозильной камеры, поверните их на 180° и установите на место. другая сторона двери морозильной камеры.



● ВНИМАНИЕ

Иллюстрации в данном руководстве могут отличаться от иллюстраций вашей модели.

Замена подсветки

Любая замена или техническое обслуживание светодиодных ламп должны осуществляться производителем, его сервисным агентом или аналогичным квалифицированным лицом.

Данное изделие содержит источник света класса энергоэффективности (G).

После подключения шнура питания (или вилки) к розетке подождите 2-3 часа, прежде чем помещать продукты в прибор. Если вы добавите продукты до того, как прибор полностью остынет, они могут испортиться.

Перемещение прибора

1. Удалите все предметы из прибора.
2. Выньте вилку питания, вставьте её и закрепите. в гнездо для подключения к электросети на задней или верхней панели прибора.
3. Закрепите скотчем такие детали, как полки и дверцу, чтобы они не отвалились при перемещении прибора.
4. Перемещайте прибор с помощью более чем двух человек осторожно. При транспортировке прибора на большие расстояния держите его в вертикальном положении.

Советы по экономии энергии

Не размещайте прибор рядом с плитами, радиаторами или другими источниками тепла. При высокой температуре окружающей среды компрессор будет работать чаще и дольше, что приведет к увеличению потребления энергии.

Убедитесь, что у основания прибора, по бокам и сзади обеспечена достаточная вентиляция.

Пожалуйста, также обратите внимание на размеры зазоров, указанные в главе «Установка».

Расположение ящиков, полок и лотков, показанное в обзоре изделия, обеспечивает наиболее эффективное использование энергии и должно сохраняться по возможности.

Для увеличения места для хранения (например, для крупных охлажденных/замороженных продуктов) можно снять средние ящики и полки. Верхние и нижние ящики и полки следует снимать в последнюю очередь, если это необходимо.

Равномерно заполненное холодильное/морозильное отделение способствует оптимальному энергопотреблению.

Перед тем как поместить теплую пищу в холодильник/морозильную камеру, дайте ей остыть. Охлажденная пища повышает энергоэффективность.

Дайте замороженным продуктам разморозиться в холодильной камере. Низкая температура замороженных продуктов снижает энергопотребление в холодильной камере и, следовательно, повышает энергоэффективность.

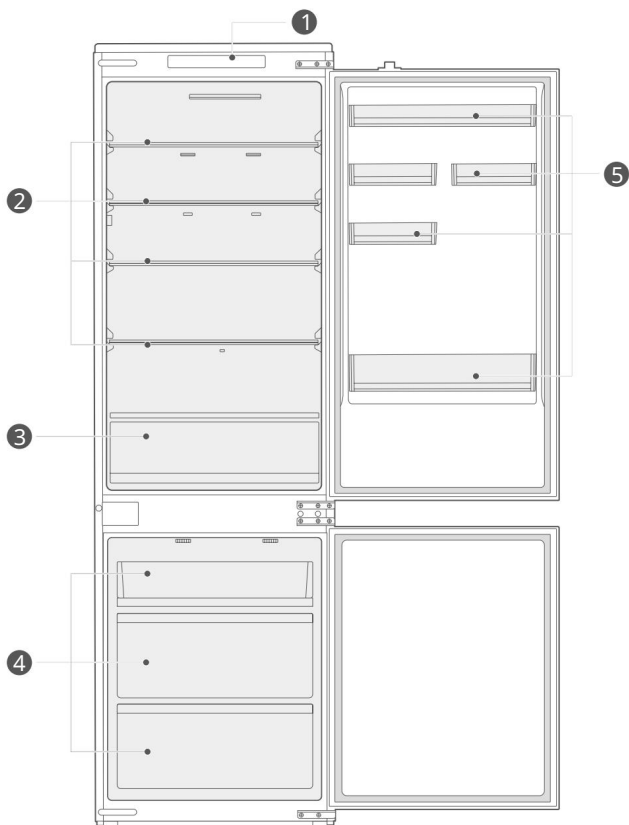
Открывайте дверь лишь на необходимое время, чтобы минимизировать потери холода. Кратковременное открытие и одновременное плотное закрытие двери снижает энергопотребление.

Установка температуры не ниже необходимой способствует оптимальному энергопотреблению.

Уплотнители дверцы вашего прибора должны быть в идеальном состоянии, чтобы дверцы закрывались плотно и потребление энергии не увеличивалось без необходимости.

ОБЗОР ПРОДУКТА

Детали и функции



1 Контроль температуры

2 Стекланные полки

3 Коробка с фруктами и овощами

4 Ящик

5 Дверные лотки

Для наиболее эффективного использования энергии, пожалуйста, храните все внутренние предметы, такие как лотки, ящики и т.д., в надлежащем состоянии.

Полки и ящик для льда установлены на место, предоставленное производителем.



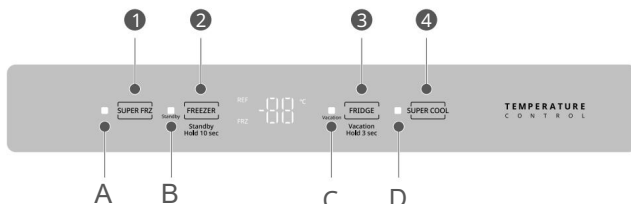
ВНИМАНИЕ

Некоторые иллюстрации в данном руководстве могут отличаться от иллюстраций вашей модели.

ИНСТРУКЦИЯ ПО ЭКСПЛУАТАЦИИ

Использование и функции

Панель функций



Экран дисплея

- A** Индикатор режима суперзаморозки
- B** Индикатор режима ожидания
- C** Индикатор режима отпуска
- D** Индикатор режима сверхбыстрого охлаждения

Кнопка

- 1** Кнопка Суперзаморозка (SUPER FRZ)
- 2** Кнопка МОРОЗИЛЬНАЯ КАМЕРА (FREEZER)
- 3** Кнопка ХОЛОДИЛЬНИК (FRIDGE)
- 4** Кнопка Суперохлаждение (SUPER COOL)

ВНИМАНИЕ

Не используйте острые предметы для работы с панелью управления. Они могут поцарапать или повредить панель управления.

Дисплей

При первом включении холодильника дисплей полностью отображается в течение 3 секунд, одновременно раздается звуковой сигнал включения. Цифровая область дисплея переходит в режим нормальной работы. Температура холодильной камеры по умолчанию составляет 5°C, а температура морозильной камеры по умолчанию — -20°C.

При регулировке температуры или выборе режима настройки вступают в силу после 15 секунд бездействия, а цифровой дисплей гаснет после еще 15 секунд бездействия.

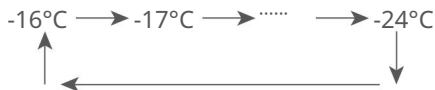
Когда подсветка цифрового дисплея гаснет, откройте дверцу холодильного отделения или нажмите любую кнопку, чтобы включить подсветку цифрового дисплея.

Настройка температуры

Нажмите кнопку FRIDGE, чтобы отрегулировать температуру холодильной камеры. На цифровом дисплее отображается установленная температура холодильной камеры (2–8 °C). При каждом нажатии кнопки значение температуры уменьшается на 1 °C. После достижения минимальной температуры нажмите кнопку еще раз, чтобы вернуться к максимальной температуре.



Нажмите кнопку FREEZER, чтобы отрегулировать температуру морозильной камеры. На цифровом дисплее отображается установленная температура морозильной камеры (-24 ~ -16°C). При каждом нажатии кнопки значение температуры уменьшается на 1°C. После достижения минимальной температуры нажмите кнопку еще раз, чтобы вернуться к максимальной температуре.



Режим ожидания

Нажмите и удерживайте кнопку FREEZER 10 секунд, чтобы перейти в режим ожидания. Индикатор режима ожидания загорится, остальные погаснут. Холодильник перестанет работать.

В режиме ожидания нажмите и удерживайте кнопку FREEZER в течение 10 секунд, чтобы выйти из режима ожидания; цифровая область дисплея вернется в состояние, в котором она находилась до включения режима ожидания.

Режим суперзаморозки

Нажмите кнопку SUPPER COOL, чтобы войти в режим сверхбыстрого охлаждения, при этом загорится индикатор режима сверхбыстрого охлаждения. На цифровом дисплее отобразится 2°C.

В режиме сверхбыстрого охлаждения после нажатия кнопки SUPPER COOL или FRIDGE, или после работы в течение 6 часов, индикатор режима сверхбыстрого охлаждения гаснет, и режим сверхбыстрого охлаждения отключается. Заданная температура холодильной камеры автоматически возвращается к значению, установленному перед переходом в режим сверхбыстрого охлаждения.

Режим суперзаморозки

Нажмите кнопку SUPPER FRZ, чтобы войти в режим сверхнизкой температуры. Загорится индикатор режима сверхнизкой температуры, и на цифровом дисплее отобразится -24°C.

В режиме сверхнизкой температуры нажмите кнопку SUPPER FRZ или FREEZER или оставьте устройство работать на 40 часов. Индикатор режима сверхнизкой температуры погаснет, и режим выйдет. Заданная температура морозильной камеры автоматически вернется к значению, установленному перед переходом в режим сверхнизкой температуры.

Режим отпуска

Нажмите и удерживайте кнопку FRIDGE 3 секунды, чтобы перейти в режим отпуска, при этом загорится индикатор режима отпуска. Холодильное отделение будет закрыто, и на цифровом дисплее отобразится «-». Температура в морозильном отделении будет установлена на -20°C. Регулировка температуры недоступна, и режим сверхбыстрого охлаждения/сверхбыстрой заморозки установить нельзя.

Нажмите и удерживайте кнопку FRIDGE 3 секунды, индикатор режима отпуска погаснет, и режим отпуска будет отменен. Цифровой дисплей вернется в исходное состояние, в котором он находился до включения режима отпуска.

Сигнализация об истечении времени открытой двери

Если дверца холодильного отделения открыта в течение 120 секунд без закрытия, срабатывает звуковой сигнал. Закройте дверцу или нажмите любую кнопку, чтобы отключить сигнализацию.

Индикация неисправности

Следующие предупреждения, появляющиеся на дисплее, указывают на соответствующие неисправности холодильника.

Несмотря на то, что холодильник может продолжать работать в режиме заморозки даже при наличии следующих неисправностей, пользователю следует обратиться к специалисту по техническому обслуживанию для проведения ремонта, чтобы обеспечить нормальную работу холодильника.

Код ошибки	Описание неисправности
E1	Неисправность датчика температуры в холодильном отделении.
E2	Неисправность датчика температуры в морозильной камере.
E5	Неисправность датчика замерзания в морозильной камере
E6	Неисправность связи между основной платой управления и платой дисплея.
E7	Неисправность датчика температуры окружающей среды
L4	Неисправность, связанная с ненормальной скоростью вращения вентилятора морозильной камеры.
L5	Неисправность вентилятора конденсатора
L6	Неисправность, связанная с ненормальной скоростью вращения вентилятора конденсатора.

Хранение продуктов питания

Морозильная камера

Морозильная камера предназначена для низкотемпературной заморозки продуктов, длительного хранения замороженных продуктов и приготовления кубиков льда.

Обратите внимание на классификацию продуктов по звездам (4 звезды, 2 звезды и 1 звезда) в морозильной камере и, соответственно, на сроки хранения замороженных продуктов.

Не кладите свежие и замороженные продукты рядом. Замороженные продукты могут оттаять.

При заморозке больших объемов свежих продуктов (таких как мясо, рыба или фарш) разделите их на несколько небольших кусочков перед заморозкой, чтобы они быстро заморозились и их было легко достать.

Соблюдайте сроки хранения, рекомендованные производителями продуктов питания и указанные на упаковке; если такая информация отсутствует, продукты не следует хранить в замороженном виде дольше трех месяцев с даты покупки.

При покупке замороженных продуктов убедитесь, что они были заморожены при подходящей температуре и что упаковка не повреждена.

Замороженные продукты следует хранить в подходящей индивидуальной упаковке, чтобы исключить загрязнение соседних продуктов. Размороженные продукты следует употреблять немедленно, повторно не замораживать.

В случае длительного отключения электроэнергии или неисправности прибора извлеките хранившиеся замороженные продукты и проверьте, пригодны ли они к употреблению, затем уберите их в достаточно прохладное место или в другой прибор.

Чтобы разморозить продукты, достаньте их из морозильной камеры и дайте им разморозиться при комнатной температуре или в холодильнике. Для быстрой разморозки продуктов можно использовать, например, функцию разморозки в микроволновой печи.

Если вы хотите разморозить только часть упаковки, достаньте необходимую часть и сразу же закройте остальную. Таким образом вы избежите «морозного обмораживания» и уменьшите образование льда на оставшихся продуктах.

Охлаждающий отсек

Чтобы уменьшить влажность и последующее образование льда, никогда не наливайте жидкость в холодильник в неплотно закрытых емкостях.

Иней, как правило, скапливается в самых холодных частях испарителя. Хранение жидкостей без крышек приводит к более частой необходимости размораживания.

Никогда не кладите теплые продукты в холодильное отделение. Сначала их следует охладить до комнатной температуры, а затем разместить таким образом, чтобы обеспечить достаточную циркуляцию воздуха в холодильном отделении.

Продукты или контейнеры с продуктами не должны касаться задней стенки холодильника, так как они могут примерзнуть к ней. Не открывайте дверцу холодильника слишком часто.

Мясо и очищенную рыбу (упакованную в пакет или полиэтиленовую пленку) можно поместить в холодильное отделение, и их можно использовать в течение 1–2 дней.

Фрукты и овощи без упаковки можно размещать в секции, предназначенной для свежих фруктов и овощей.

● ВНИМАНИЕ

Хранение слишком большого количества продуктов во время работы после первоначального подключения к электросети может негативно повлиять на эффективность замораживания в холодильнике.

Сроки и температура хранения

Примечание: Длительное хранение или хранение при неподходящей температуре заморозки может привести к ухудшению качества или порче продуктов, что повлечет за собой порчу продуктов, их непригодность в пищу и может вызвать пищевое отравление. Минимальная температура в большинстве случаев должна быть -18°C или ниже.

Соблюдайте указанные ниже максимально рекомендуемые сроки хранения:

Тушеное мясо, мороженое, сосиски, хлеб: 2-6 месяцев.

Рыба, креветки, баранина, мясо: 4-8 месяцев.

Овощи, фрукты, птица, говядина: 6-12 месяцев.

ТЕХНИЧЕСКОЕ ОБСЛУЖИВАНИЕ И УБОРКА



ВНИМАНИЕ

Перед проведением любого планового технического обслуживания отключите прибор от электросети.

Подождите не менее 5 минут, прежде чем снова включать прибор, так как частые включения могут повредить компрессор.

При отключении прибора от сети держитесь за вилку, а не за кабель.

Не счищайте иней и лед острыми предметами. Не используйте аэрозоли, электрические обогреватели, такие как обогреватели, фены, пароочистители или другие источники тепла, чтобы избежать повреждения пластиковых деталей.

Чтобы избежать пожарной опасности, а также повышенного энергопотребления, необходимо хотя бы раз в год удалять пыль с задней панели устройства.

Регулярно проверяйте уплотнитель двери, чтобы убедиться в отсутствии мусора. Очистите уплотнитель мягкой тканью, смоченной мыльной водой или разбавленным моющим средством. Внутреннюю часть изделия следует регулярно чистить, чтобы избежать появления неприятного запаха.

Для очистки внутренней части изделия используйте мягкую ткань или губку, добавив две столовые ложки пищевой соды и литр теплой воды. Затем смойте водой и вытрите насухо.

После чистки откройте дверцу и дайте ей высохнуть естественным образом, прежде чем включать питание.

Для трудноочищаемых участков изделия (например, узких секций, зазоров или углов) рекомендуется регулярно протирать их мягкой тряпкой, мягкой щеткой и т. д., а при необходимости — с помощью вспомогательных средств (например, тонких палочек), чтобы предотвратить скопление загрязнений или бактерий в этих местах.

Не используйте мыло, моющие средства, чистящие порошки, аэрозольные чистящие средства и т. д., так как они могут вызвать появление неприятного запаха внутри изделия или испортить пищу.

Протрите внешнюю поверхность изделия мягкой тканью, смоченной мыльной водой, моющим средством и т. д., а затем вытрите насухо.

Не используйте жесткие щетки, чистые стальные шарiki, проволочные щетки, абразивные материалы (например, зубные пасты), органические растворители (например, спирт, ацетон, банановое масло и т. д.), кипяток, кислоты или щелочи, которые могут...

повредить поверхность и внутреннюю часть холодильника. Кипящая вода и органические растворители, такие как бензол, могут деформировать или повредить пластиковые детали.



Во избежание короткого замыкания или повреждения электрической изоляции после погружения в воду, не следует промывать изделие непосредственно водой или другими жидкостями во время чистки.

● ВНИМАНИЕ

Прибор должен работать непрерывно после запуска. Как правило, работа прибора не должна прерываться; в противном случае срок его службы может сократиться.

Размораживание

Несмотря на то, что этот прибор размораживается автоматически, на внутренних стенках морозильной камеры может образоваться слой инея, если дверцу часто открывать или оставлять открытой слишком долго. Если иней слишком толстый, выберите время, когда запасы продуктов низки, и действуйте следующим образом.

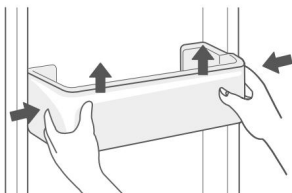
1. Удалите имеющиеся корзины с продуктами и аксессуарами, отключите прибор от сети и оставьте дверцы открытыми. Тщательно проверьте помещение, чтобы ускорить процесс размораживания.
2. После завершения разморозки очистите морозильную камеру, как описано выше.

ВНИМАНИЕ! Не используйте острые предметы для удаления инея из морозильной камеры. Включать прибор и подключать его к розетке следует только после полного высыхания внутренней поверхности.

Очистка дверного лотка

Следуя стрелке на рисунке ниже, сожмите лоток обеими руками и поднимите его вверх, после чего вы сможете его вынуть.

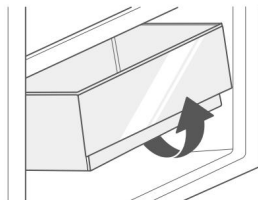
После того, как поддон будет вынут из воды и вымыт, вы можете отрегулировать его высоту установки в соответствии с вашими потребностями.



Чистка овощного ящика

Извлеките содержимое ящика. Возьмитесь за ручку ящика для овощей и вытяните его полностью до упора.

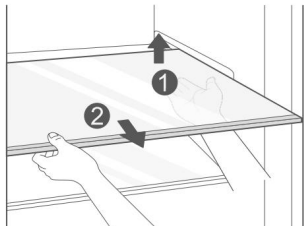
Поднимите ящик для овощей и выньте его, потянув за него.



Очистка стеклянной полки

Поскольку самая внутренняя часть внутренней облицовки холодильника, соприкасающаяся с полками, имеет ограничитель, вам следует поднять полки вверх, после чего вы сможете их вынуть.

Отрегулируйте или очистите полки в соответствии с вашими потребностями.



● ВНИМАНИЕ

Иллюстрации в данном руководстве могут отличаться от иллюстраций вашей модели.

ПОИСК НЕИСПРАВНОСТЕЙ

Следующие простые проблемы пользователь может решить самостоятельно. Если проблемы не решаются, пожалуйста, обратитесь в отдел послепродажного обслуживания.

Проблема	Возможные причины	Решение
Не работать	<ul style="list-style-type: none"> Блок питания не включен, и вилка не вставлена плотно. Низкое напряжение, отключение электроэнергии или срабатывание защиты части цепи. 	<ul style="list-style-type: none"> Плотно вставьте вилку сетевого шнура. Проверьте блок питания дома.
Свет не горит	<ul style="list-style-type: none"> Прибор не включен. Лампа сломана. 	<ul style="list-style-type: none"> Отсоедините и снова подключите шнур питания. Замените лампу на новую.
Фрукты или овощи заморожены.	<ul style="list-style-type: none"> Размещены ли продукты в задней части холодильника? Температура в зоне у задней стенки самая низкая. Фрукты и овощи хранятся в зоне «Свежие/Охлажденные». 	<ul style="list-style-type: none"> Не размещайте продукты, которые легко замерзают, в задней части холодильного отделения. Зона «Свежие/Охлажденные продукты» предназначена только для мяса, рыба.
Холодильник/морозильник переохлаждает.	<ul style="list-style-type: none"> Регулировка температуры выполнена неправильно. 	<ul style="list-style-type: none"> Установите более высокую температуру.
Компрессор работает долгое время.	<ul style="list-style-type: none"> Высокая температура окружающей среды вызывает длительное время работы. Помещение в миску слишком большого количества еды за один раз. Продукты помещают в духовку до того, как они остынут. Слишком часто открывать дверь. Слой инея внутри слишком толстый. 	<ul style="list-style-type: none"> Это нормально. Не кладите слишком много еды за один раз, время. Подождите, пока еда остынет, перед тем, как его вставить. Не открывайте дверь слишком часто. Необходимо разморозить.
Дверь не закрывается должным образом.	<ul style="list-style-type: none"> Дверь забита предметами. Слишком много еды. Уплотнитель двери деформирован. 	<ul style="list-style-type: none"> Не кладите слишком много еды. Установите прибор устойчиво. Нагрейте уплотнитель двери, затем охладите его для восстановления (с помощью электрической сушилки или горячей воды).
Внешняя стена горячая	<ul style="list-style-type: none"> Во время работы прибора тепло отводится наружу через металлические трубки внутри корпуса. Более высокие температуры окружающей среды в Летом температура внешней стены повышается. 	<ul style="list-style-type: none"> Повышенная температура на внешней стенке является нормой. Увеличьте пространство для отвода тепла или разместите прибор в хорошо проветриваемом и прохладном месте.
Поперечные или вертикальные балки нагреваются.	<ul style="list-style-type: none"> Внутри находятся металлические трубки балки, а выделяемое из труб тепло предотвращает конденсацию. 	<ul style="list-style-type: none"> Это нормально.
Запахи	<ul style="list-style-type: none"> Испорченные продукты Продукты с сильным запахом Внутренний отсек грязный. 	<ul style="list-style-type: none"> Удалите все испорченные продукты. Убедитесь, что продукты с сильным запахом упакованы в герметичную упаковку. Очистите внутренний отсек.
На поверхности образуется конденсат.	<ul style="list-style-type: none"> При высокой влажности в помещении может образовываться конденсат. 	<ul style="list-style-type: none"> Это нормально. Протрите. Конденсат удаляется сухой тканью.
Внутри холодильника и ящиков образуется конденсат.	<ul style="list-style-type: none"> Холодильник поддерживает высокую влажность, чтобы овощи и другие продукты оставались свежими. В помещении слишком высокая влажность, и двери часто открывались. Уплотнители двери неплотно прилегают. 	<ul style="list-style-type: none"> Протрите конденсат сухой тканью. Не открывайте двери слишком часто и не держите их открытыми слишком долго. Проверьте уплотнитель двери, очистите или правильное положение.

При обычном использовании холодильника могут быть слышны определенные звуки, которые не влияют на его корректную работу.

Звуки, которых легко избежать:

- > Шум, вызванный неровной установкой прибора, — отрегулируйте его положение с помощью регулируемых передних ножек. В качестве альтернативы, подложите мягкие подкладки под задние ролики, особенно если прибор установлен на плитке.
 - > Если холодильник касается соседнего предмета мебели, отодвиньте его.
 - > Скрип ящиков или полок — выньте и поставьте ящик или полку обратно.
 - > Звуки звона бутылок — отодвиньте бутылки подальше друг от друга.
- Звуки, слышимые при нормальной эксплуатации, в основном обусловлены работой компрессора (включением) и системы охлаждения (тепловое расширение и сжатие радиатора, вызванные потоком хладагента).

Примечание:

Указанное энергопотребление рассчитано для корпуса глубиной 575 мм. Изделие также нормально работает в корпусе глубиной менее 570 мм, что приводит к большему потреблению энергии.

Заявление о периоде размораживания

Температура окружающей среды	Интервал между двумя циклами размораживания	Время	Конкретные условия
32°C	Минимум два интервала размораживания (td-мин)	12 ч	Интенсивное использование, частое открывание дверей
	Максимум два интервала размораживания (td-max)	96 ч	В условиях низкой влажности открытие двери не происходит, и специальный режим не запускается.