

GRAUDE

Руководство по эксплуатации и установке

LB 75.1 W

Встраиваемая вытяжка



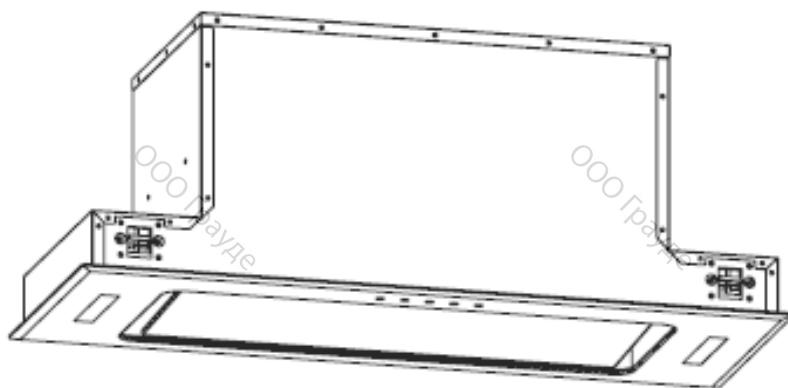
СОДЕРЖАНИЕ

Введение	3
Инструкции по безопасности	4
Установка	6
Эксплуатация и техническое обслуживание	8
Панель управления	8
Уход	9
Замена ламп подсветки	9
Устранение неполадок	11

ВВЕДЕНИЕ

Благодарим Вас за выбор нашей кухонной вытяжки!

В данном руководстве представлена информация по установке, эксплуатации и техническому обслуживанию прибора. Перед использованием прибора внимательно изучите настоящее руководство, чтобы надлежащим и безопасным образом работать с прибором.



ИНСТРУКЦИИ ПО БЕЗОПАСНОСТИ

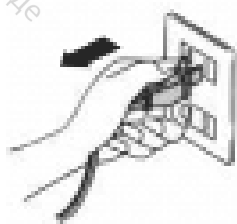
- Важно! При установке и техническом обслуживании прибора (например, при замене лампы подсветки) всегда отключайте прибор от электросети.
- Установка вытяжки должна выполняться согласно инструкциям по установке и в соответствии с приведенными размерами.
- Установку прибора должен выполнять компетентный специалист или электрик.
- Надлежащим образом утилизируйте упаковочные материалы.
- Следите, чтобы не пораниться об острые края внутри вытяжки, особенно при установке и чистке прибора.
- Рекомендованные расстояния от варочной поверхности до нижней части вытяжки:
Газовые варочные панели: 70 см
Электрические варочные панели: 70 см
Приборы, работающие на угле или жидком топливе: 80 см.
- Убедитесь, что воздуховод не изгибается под углом более 90 градусов, т.к. это снижает эффективность работы прибора.
- Вытяжка предназначена только для бытового использования.
- При приготовлении пищи на газовой варочной панели не забывайте закрывать крышками кастрюли и сковороды.
- Не используйте вытяжку без жироулавливающих фильтров или если фильтры очень загрязнены.
- При работе в режиме экстракции вытяжка вытягивает воздух из помещения. По этой причине в кухне должна быть обеспечена надлежащая вентиляция. Вытяжка удаляет запахи, но не пар.
- Если вместе с вытяжкой используются приборы, работающие на газе или другом топливе, в помещении должна быть обеспечена надлежащая вентиляция.
- Не устанавливайте вытяжку над варочной поверхностью с высоким грилем.
- Не оставляйте без присмотра сковороды, на которых выполняется жарение продуктов, т.к. брызги раскаленного масла могут стать причиной пожара.
- Не оставляйте под вытяжкой открытое пламя.
- Если вытяжка повреждена, не используйте ее.
- Если кабель питания поврежден, то производитель или сервисный центр должны заменить его на новый.
- Прибор не предназначен для использования детьми младше 8 лет, а также лицами с физическими, умственными, сенсорными ограничениями или не обладающими достаточным опытом или знаниями, без надзора или руководства человека, отвечающего за их безопасность и осознающего все риски использования прибора. Не позволяйте детям играть с прибором. Использование и чистка прибора ребенком должно проходить под контролем взрослых.

- **Внимание:** прибор и его внешние части могут в процессе эксплуатации нагреваться. Не прикасайтесь к нагревательным элементам! Не разрешайте детям младше 8 лет подходить к прибору без надзора взрослых.
- В помещении, где одновременно с вытяжкой работают приборы на газе или другом топливе, должна быть обеспечена надлежащая вентиляция.
- При нарушении правил чистки прибора существует риск травмирования.
- Не готовьте под вытяжкой фламбе.
- **ВНИМАНИЕ:** при эксплуатации внешние части прибора могут нагреваться.
- Отвод воздуха не должен осуществляться в воздуховод, который используется для отвода воздуха от приборов, работающих на газе и другом топливе.
- Соблюдайте минимальное расстояние от решетки варочной поверхности до нижней части вытяжки (если под вытяжкой установлена газовая варочная панель, расстояние должно составлять не менее 65 см).
- Соблюдайте нормы и правила в отношении отвода воздуха.
- Регулярно производите чистку прибора в соответствии с инструкциями в данном документе.
- **Внимание:** неправильная установка прибора несет опасность поражения электрическим током.

Инструкции по установке прибора и его фиксации представлены в разделе «Установка». После установки прибора его вилка должна быть в прямом доступе.

УСТАНОВКА

- 1) Перед установкой отключите прибор от электросети и вытащите вилку из розетки.



- 2) Вытяжка должна быть установлена на высоте 65-75 см от варочной поверхности, что обеспечит максимальную эффективность работы прибора.
- 3) Просверлите в шкафу отверстие размером 730x275мм (Рисунок 1).
- 4) При помощи отвертки открутите 4 винта на внешней стеклянной панели, вытяните провод подсветки и снимите внешнюю стеклянную панель (Рисунок 2).
- 5) Вставьте вытяжку в шкаф и при помощи тщательно отвертки закрутите винты (Рисунок 3).



Рисунок 1

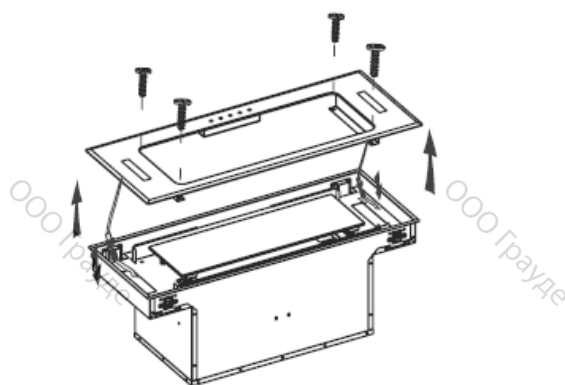
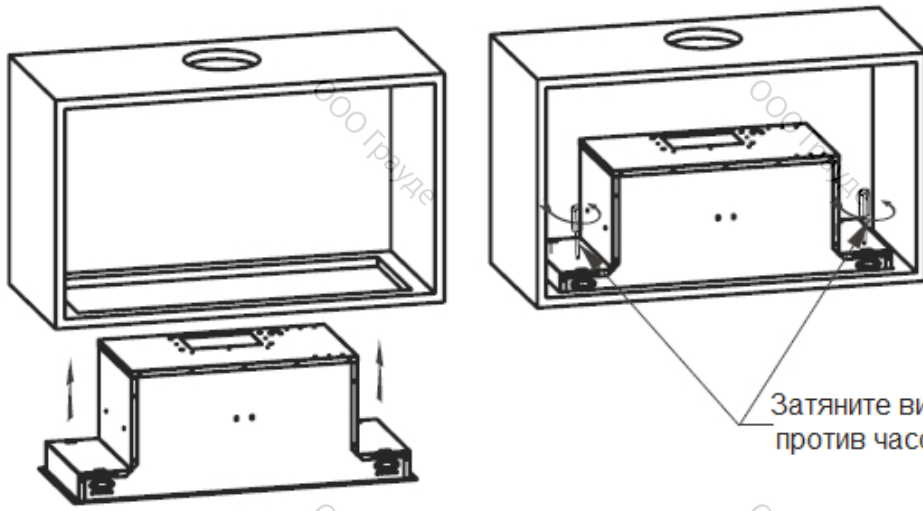


Рисунок 2








Установка вытяжки модели 75СМ







Рисунок 3

ПАНЕЛЬ УПРАВЛЕНИЯ



Рисунок 4

 (Низкая скорость),  (Средняя скорость),  (Высокая скорость),  (Подсветка),  (Таймер). Подробное описание см. далее.

1. Включение: подключите прибор к электросети, на 5 секунд на панели управления загорится индикатор и, если не будет выполнено никаких действий, погаснет. Вытяжка перейдет в режим ожидания.
2. Для включения подсветки нажмите кнопку ; загорится соответствующий индикатор. Для выключения подсветки еще раз нажмите эту же кнопку.
3. Нажмите кнопку , загорится соответствующий индикатор, и мотор вытяжки начнет работать на низкой скорости. Для остановки мотора нажмите кнопку еще раз.
4. Нажмите кнопку , загорится соответствующий индикатор, и мотор вытяжки начнет работать на средней скорости. Для остановки мотора нажмите кнопку еще раз.
5. Нажмите кнопку , загорится соответствующий индикатор, и мотор вытяжки начнет работать на высокой скорости. Для остановки мотора нажмите кнопку еще раз.
6. Высокая, средняя и низкая скорости включаются по отдельности. Если вытяжка работает на высокой скорости, нажмите кнопку низкой скорости, и вытяжка сразу же переключится на низкую скорость.
7. Если во время работы прибора нажать кнопку таймера , загорится соответствующий индикатор, вытяжка проработает еще 5 минут, после чего автоматически отключится. Если при включенном таймере нажать кнопку , то индикатор погаснет, а вытяжка продолжит работу без отключения.

Уход

1) Регулярно очищайте корпус вытяжки и сетку фильтра, чтобы они работали долго и эффективно. Жироулавливающие фильтры выполнены из металла, поэтому не чистите их средствами, агрессивно воздействующими на металл.

а. Способ 1.

Положите фильтр в воду (40-50°C), добавьте немного моющего средства, растворяющего жир, и оставьте фильтр на 2-3 минуты. После этого почистите фильтр мягкой щеткой. Не трите слишком сильно, чтобы не повредить фильтр.

б. Способ 2.

Поместите фильтр в посудомоечную машину с чистящим средством. Установите температуру приблизительно на 60°C.

2) Один раз в неделю чистите вытяжку горячей водой с мылом, что позволит надолго защитить корпус вытяжки от коррозии. Не используйте порошкообразные средства, т.к. они могут повредить покрытие корпуса прибора.

3) Не допускайте попадания воды на двигатель и другие внутренние детали, т.к. это может привести к поломке прибора.

4) Разборка и сборка фильтра:



Рисунок 5

ЗАМЕНА ЛАМП ПОДСВЕТКИ

(1) При помощи отвертки открутите 4 винта на внешней стеклянной панели.

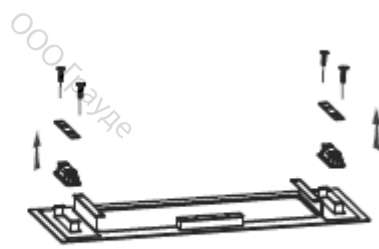
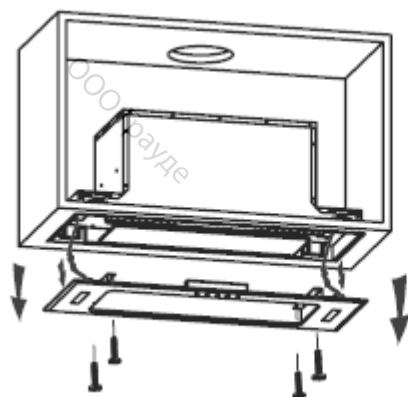
(2) Вытяните провод подсветки и снимите внешней стеклянную панель.

(3) Открутите винты на кронштейне лампы и замените ее.

(4) Подсоедините провод подсветки и установите на место внешнюю стеклянную панель.

См. Рисунок 7.

Рисунок 7



ООО Грауде

ООО Грауде

ООО Грауде

ООО Грауде

ООО Грауде

ООО Грауде

ООО Грауде

ООО Грауде

ООО Грауде

ООО Грауде

ООО Грауде

ООО Грауде

ООО Грауде

ООО Грауде

ООО Грауде

ООО Грауде

ООО Грауде

ООО Грауде

ООО Грауде

ООО Грауде

УСТРАНЕНИЕ НЕПОЛАДОК

Неполадка	Причина	Решение
Подсветка не включается, но мотор работает	Повреждена колба лампы	Поменяйте лампу
	Нарушен контакт колбы и цоколя лампы	Отремонтируйте или замените
	Поврежден переключатель подсветки	Отремонтируйте или замените
Подсветка включается, но мотор не работает	Повреждены подшипники мотора	Замените мотор
	Мотор сгорел	Замените мотор
	Неисправность переключателя управления мотора	Отремонтируйте или замените
Подсветка не включается, мотор не работает	Плохой контакт вилки и розетки	Отремонтируйте или замените
	Поврежден кабель питания	Смените кабель питания
	Поврежден переключатель	Отремонтируйте или замените
Вибрация	Повреждение лопасти вентилятора	Замените поврежденную лопасть
	Ослаблено крепление мотора	Затяните крепление
	Ослаблен наборный винт	Затяните крепление
	Вытяжка плохо закреплена	Затяните винты
Слабый поток воздуха	Слишком большое расстояние от корпуса до варочной поверхности	Отрегулируйте расстояние
	Вентиляция в кухне слишком сильная или слабая	Ограничьте вентиляцию или откройте окно
	Слишком длинная выпускная труба	Отрегулируйте длину трубы
	Выпускной клапан не открывается	Проверьте подвижность клапана
	Слишком высокая скорость вывода воздуха	Не является неисправностью

