

# GRAUDE

---

## Руководство по эксплуатации и установке

BK 60.1 EM  
BK 60.1 SM  
BK 60.1 WM

# ЭЛЕКТРИЧЕСКИЙ ДУХОВОЙ ШКАФ

The logo consists of the letters 'EAC' in a bold, black, sans-serif font. The 'E' and 'A' are connected at the top, and the 'C' is positioned to the right of the 'A'. The letters are slightly shadowed, giving them a three-dimensional appearance.

## Содержание


<b>Важная информация по технике безопасности</b> .....	<b>3</b>
<b>Указания по монтажу</b> .....	<b>4</b>
<b>Чистка и техническое обслуживание</b> .....	<b>8</b>
<b>Технические характеристики</b> .....	<b>10</b>
<b>Панель управления</b> .....	<b>10</b>
<b>Режимы приготовления</b> .....	<b>11</b>
<b>Общие рекомендации по эксплуатации</b> .....	<b>12</b>
<b>Эксплуатация</b> .....	<b>13</b>
<b>Советы по приготовлению</b> .....	<b>15</b>

Перед отправлением с завода этот прибор был подвергнут испытаниям на соответствие заявленным характеристикам и настроен для работы в наиболее производительном режиме. Последующие работы по ремонту и настройке прибора должны быть выполнены с предельными аккуратностью и вниманием.

По этой причине мы рекомендуем обращаться к продавцу, у которого был приобретен этот прибор, или в близлежащий сервисный центр, предоставив описание неисправности и модель прибора. Имейте в виду, что оригинальные запасные запчасти могут быть приобретены только в наших технических сервисных центрах.

В целях безопасности не подпускайте детей близко к упаковочным материалам. В целях сохранения окружающей среды сдайте упаковку в центр переработки отходов.



Значок  обозначает, что данный прибор не подлежит утилизации вместе с обычными бытовыми отходами. Сдайте его в соответствующий пункт приема и переработки электрического и электронного оборудования.

Надлежащая утилизация прибора позволит избежать потенциальных негативных последствий для окружающей среды и здоровья человека. Для получения дополнительной информации по утилизации данного прибора обратитесь в орган местного самоуправления, службу утилизации бытовых отходов или в магазин, где этот прибор был приобретен.

## Важная информация по технике безопасности

- Благодарим вас за выбор нашей продукции. Несмотря на то что этот прибор прост в использовании, обязательно прочтите данное руководство перед началом монтажа и эксплуатации. В руководстве содержится информация о наиболее оптимальных способах монтажа, эксплуатации и обслуживания прибора.
- **ПРЕДУПРЕЖДЕНИЕ!** Прибор и доступные его части сильно разогреваются во время работы. Не подпускайте маленьких детей близко к прибору. Не касайтесь нагревательных элементов внутри рабочей камеры духового шкафа. Не оставляйте детей младше 8 лет без присмотра, если они находятся рядом с прибором.
- **ПРЕДУПРЕЖДЕНИЕ!** Эксплуатация данного прибора детьми возрастом 8 лет и старше, лицами с ограниченными физическими, тактильными или умственными способностями, а также лицами с недостаточным опытом или знаниями допускается только под контролем лица, отвечающего за их безопасность, или после получения инструкций по безопасной эксплуатации прибора, дающих представление об опасностях, связанных с эксплуатацией прибора. Не позволяйте детям играть с прибором!
- Чистка и техническое обслуживание могут выполняться детьми, только в том случае, если они находятся под присмотром взрослых.
- Запрещается использовать для очистки стеклянных частей абразивные средства или острые металлические скребки, так как поверхность стекла может поцарапаться или разбиться.
- **ВАЖНО!** Передайте данное руководство новому владельцу прибора, например, при продаже.
- Этот прибор предназначен для непрофессионального приготовления или разогревания пищи в домашних условиях. Использование прибора в любых других целях не допускается.
- Прибор должен быть установлен квалифицированным специалистом, знакомым с действующими требованиями и нормативами по установке подобных приборов.
- Перед выполнением работ по очистке или техническому обслуживанию отключите прибор от сети питания и дождитесь, пока он полностью остынет.
- **ВАЖНО!** Во время работы духовой шкаф генерирует потоки горячего воздуха или пара. Будьте аккуратны при открывании дверцы.
- Самостоятельная замена кабеля питания не допускается. Для этого необходимо вызывать квалифицированного электрика.
- Строго запрещается накрывать какую-либо поверхность духового шкафа алюминиевой фольгой. Она может закрыть отверстия и нарушить процесс теплообмена, это может привести к повреждению эмалированной поверхности.
- Перед первым использованием снимите защитную пленку с дверцы и разогрейте рабочую камеру до максимальной температуры и оставьте духовой шкаф включенным на 45 минут. Эта процедура удалит посторонние запахи, которые могли образоваться во время производства. После этого тщательно очистите духовой шкаф при помощи мыльного раствора, хорошо протрите мокрой тряпкой, но не используйте слишком большое количество воды, так как она может попасть внутрь и повредить электрические компоненты.
- Если необходимо заменить какую-либо деталь, обратитесь в технический сервисный центр. Проследите за тем, чтобы неисправные детали были заменены на оригинальные. Выполнение ремонта неквалифицированным лицом может привести к дальнейшему повреждению прибора.

## Указания по монтажу

Установка должна производиться компетентным мастером с соблюдением указаний из этого руководства. Производитель не несёт ответственности за вред, который может быть причинен человеку, животным и окружающим предметам в результате несоблюдения указаний по монтажу.

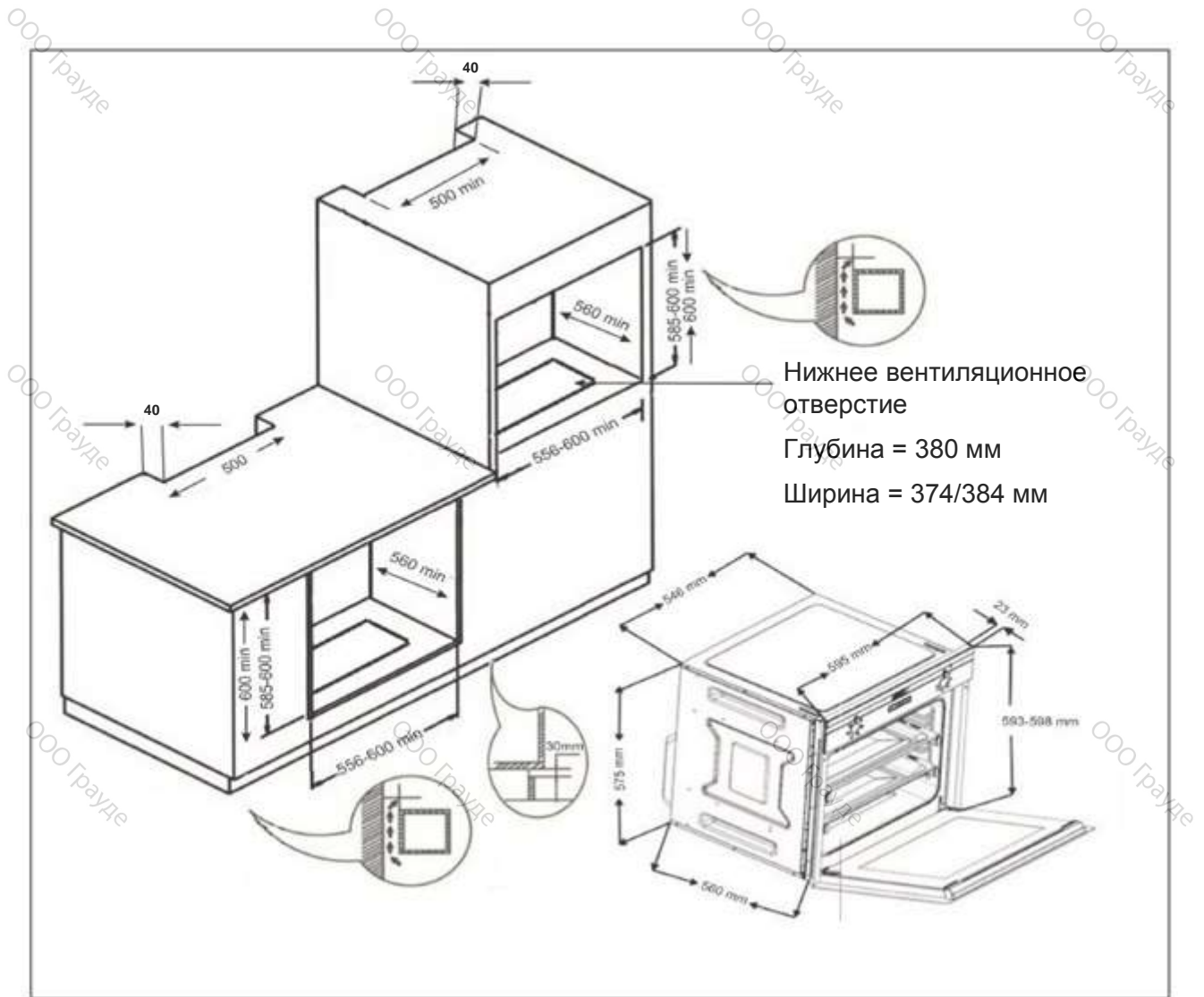
### Предупреждения:

Ниша или шкаф, в который будет установлен духовой шкаф должны соответствовать указанным размерам. Материалы, из которых они изготовлены, должны быть способны выдерживать значительное повышение температуры. Способ монтажа изображен на рисунке 1.

- Стенки предмета мебели, в который будет установлен духовой шкаф, должны быть устойчивы к воздействию высокой температуры. Стеновые панели должны выдерживать воздействие температуры до 100°C, особенно если они изготовлены из древесины. Нежароустойчивые пластмассовые или самоклеющиеся панели могут деформироваться или повредиться.
- В целях безопасности не касайтесь электрических деталей духового шкафа.
- Детали, обеспечивающие изоляцию и защиту, должны быть закреплены так, чтобы их нельзя было снять, даже с использованием каких-либо инструментов.
- Для улучшения циркуляции воздуха монтаж следует выполнять так, как указано на рис. 1.
- За кухонным гарнитуром, в который встраивается духовой шкаф, рекомендуется предусмотреть свободное пространство шириной не менее 40 мм.
- При размещении духового шкафа под него следует установить опору, способную выдержать вес прибора.
- **Для улучшения циркуляции воздуха заднюю стенку кухонного гарнитура в месте установки прибора следует снять.**
- Не рекомендуется устанавливать прибор вблизи холодильных или морозильных шкафов, так как тепло от духового шкафа может негативно повлиять на их работу.
- Прибор должен быть встроен по центру ниши.
- Откройте дверцу, вставьте духовой шкаф так, чтобы отверстия на корпусе и стенке совпали. Закрепите при помощи 4 винтов.
- Прибор может быть встроен в колонну на одном уровне со столешницей или под ней.
- Если в столешницу над духовым шкафом встроена варочная панель, каждый прибор должен иметь отдельные провода подключения к электросети, так вы сможете легко демонтировать духовой шкаф при возникновении необходимости.

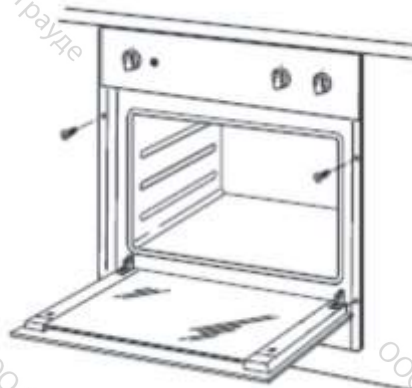
См. рисунок на след. странице

## Указания по монтажу



## Указания по монтажу

Откройте дверцу и закрепите духовой шкаф при помощи 4 винтов, закрутив их в отверстия на раме.



### Электрические соединения

- Подключение прибора к электросети должно быть выполнено компетентным электриком в соответствии с установленными правилами и нормами.
- Убедитесь, что электрическая сеть имеет достаточный запас мощности для питания прибора (потребляемая мощность прибора указана на заводской табличке в передней части снизу).
- Если предохранители в доме рассчитаны менее чем на 16 А, обратитесь к квалифицированному электрику, чтобы он установил предохранители на 16 А.

**ПРЕДУПРЕЖДЕНИЕ! Прибор должен быть обязательно подсоединен к проводнику заземления.**

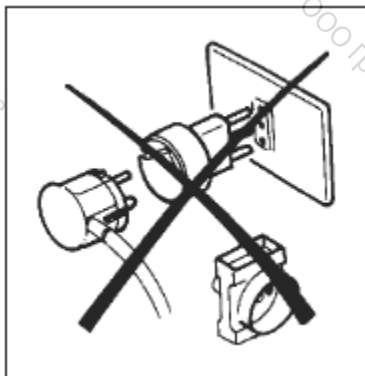
- Кабель питания имеет проводник заземления. Его нужно подсоединить к домашней системе заземления. Работы по подключению прибора к заземлению должны выполняться авторизованным электриком.

#### Прежде чем подключить прибор к электросети:

1. Духовой шкаф должен быть расположен таким образом, чтобы вилка, к которой подключен прибор, или двухполюсный переключатель находились в легко доступном месте.
2. Убедитесь, что кабель питания не будет соприкасаться с нагревающимися поверхностями и не будет зажиматься крышкой или дверцей.
3. При повреждении кабеля питания обратитесь в ближайший сервисный центр. Поврежденный кабель должен быть заменен на новый, который имеет пластиковую изоляцию, такие же размеры и предназначен для работы с соответствующим напряжением.
- Если прибор будет подключен к электросети напрямую, подсоединение должно быть выполнено при помощи двухполюсного выключателя, обеспечивающим расстояние между контактами не менее 3 мм. Размыкающее устройство должно быть рассчитано на работу с заявленной мощностью духового шкафа и соответствовать нормам и требованиям.

## Указания по монтажу

- Не рекомендуется использовать переходники, регуляторы напряжения, сетевые разветвители или удлинители. Если использование прибора без таких устройств невозможно, то они должны соответствовать установленным нормам безопасности. Однако, ни в коем случае не превышайте максимальную силу тока и максимальное напряжение, предусмотренное для таких устройств.
- После выполнения подключения проверьте работоспособность прибора, включите нагревательные элементы и оставьте их работать в течение 3 минут.
- Электробезопасность гарантирована лишь при условии правильного подключения к подходящему источнику питания с использованием заземления в соответствии с установленным нормам и правилам. Производитель не несет ответственности за вред, который может быть причинен человеку, животным и окружающим предметам в результате нарушения требований к заземлению.



### После завершения монтажа:

1. Установите переключатель температуры в положение максимального нагрева (250°C МАКС.)
  2. Задайте режим «Верхний + нижний нагрев» (и, если доступно, дополнительно включите обдув).
  3. Оставьте духовой шкаф включенным в данном режиме на 30 минут.
  4. Откройте окно, чтобы помещение проветривалось. В течение этого времени возможно образование дыма и специфического запаха, исходящих от изоляционных материалов и нагревательных элементов. При последующем использовании прибор не будет издавать ни запах, ни дым. При возникновении дыма или запаха не кладите продукты внутрь рабочей камеры, а дождитесь, пока они не выветрятся.
- После этого протрите рабочую камеру тряпкой с использованием мыльного раствора.

**ВАЖНО!** При открывании дверцы держитесь за среднюю часть ручки.

**ПРЕДУПРЕЖДЕНИЕ!** Хорошо вымойте противни и решетку перед первым использованием.

После завершения монтажа упаковочные материалы должны быть утилизированы в соответствии с экологическими требованиями.

## Чистка и техническое обслуживание прибора

**ВАЖНО!** Перед началом выполнения работ по очистке или техническому обслуживанию духового шкафа вытащите вилку из розетки и дождитесь, пока прибор полностью остынет.

### Общая рекомендации по очистке

Для того чтобы эмалированные поверхности оставались глянцевыми как можно дольше, духовой шкаф следует очищать каждый раз после завершения приготовления. Дождитесь, пока прибор полностью остынет и удалите остатки жира губкой или влажной тряпкой с применением мыльного раствора, при необходимости воспользуйтесь чистящим средством.

Запрещается использовать абразивные тряпки или губки, которые могут безвозвратно повредить эмалевое покрытие.

Также во избежание скопления жировых отложений необходимо очищать панель управления, ручку и поворотный переключатель после каждого приготовления, так как в обратном случае они могут пожелтеть. Изделия из нержавеющей стали следует ополаскивать после каждого использования, после этого вытрите их насухо при помощи тряпки из ткани или микрофибры. Для удаления стойких пятен воспользуйтесь неабразивным моющим средством, специальным средством для очистки изделий из нержавеющей стали или небольшим количеством теплого уксуса. Стекло дверцы следует чистить только при помощи горячей воды и мягкой тряпки.

### Духовые шкафы с медными поверхностями:

Медные поверхности имеют специальную защиту. Для сохранения изначального внешнего вида таких поверхностей рекомендуется использовать мягкую тряпку и нейтральное чистящее средство для легко повреждаемых поверхностей. Не начинайте очистку, пока поверхность горячая! Запрещается использовать абразивные изделия для очистки.

Очистка при помощи моек высокого давления не допускается.

### Рабочая камера духового шкафа

Перед использованием химических чистящих ознакомьтесь с рекомендациями производителя и попробуйте использовать его на небольшом незаметном месте внутри рабочей камеры. Очистка рабочей камеры при помощи абразивных чистящих средств или инструментов не допускается.

**Очистка при помощи моек высокого давления не допускается!**

**ПРИМЕЧАНИЕ:** Производитель не несет ответственности за повреждения, возникшие в результате очистки с применением химических или абразивных средств.

### ДЕМОНТАЖ БОКОВЫХ НАПРАВЛЯЮЩИХ

При необходимости вы можете снять боковые направляющие, на которые устанавливаются противни и решетка. Процесс снятия изображен на рисунке сбоку.





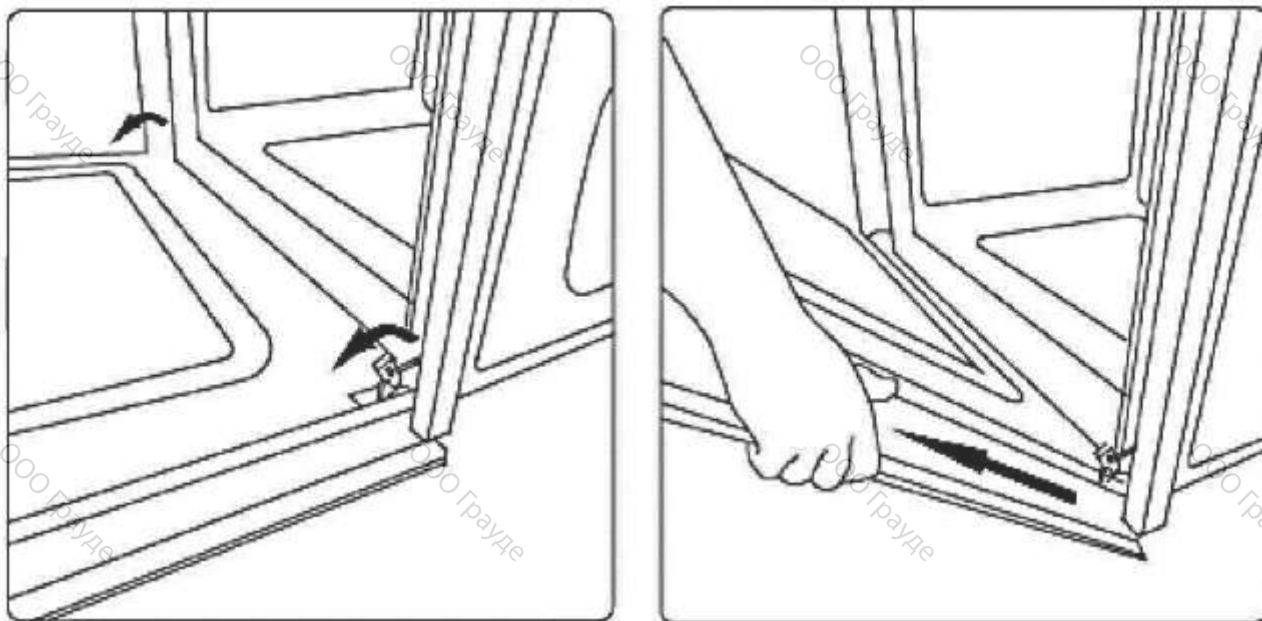
## Чистка и техническое обслуживание прибора

### Демонтаж дверцы

Для того чтобы облегчить процесс очистки, дверцу духового шкафа можно демонтировать. Последовательность действий для демонтажа дверцы представлена ниже:

- Откройте дверцу до конца.
- Раздвиньте зажимы на обеих петлях, как показано на рисунке ниже.
- Придерживая дверцу, установите ее в первое стопорное положение.
- Вытащите дверцу из фиксаторов.

Для того чтобы поставить дверцу обратно на свое место, установите петли надлежащим образом и раздвиньте зажимы.



Все стеклянные детали этого прибора обработаны специальным образом для того, чтобы они были более безопасными. В случае поломки стекло раскалывается на мелкие квадратные кусочки, которые не представляют опасности, так как не имеют острых краев.

Будьте аккуратны, не подвергайте стеклянные поверхности воздействию сильных перепадов температуры, например, прежде чем начинать очистку, дождитесь, пока прибор остынет.

### Замена лампы подсветки

Отсоедините духовой шкаф от сети питания, открутите защитную крышку, замените лампу на новую с подходящими характеристиками и защитой от воздействия высоких температур (300°С / E14/230 В/25 Вт). Установите защитную крышку на свое место и подсоедините духовой шкаф в сети питания.



## Технические характеристики

Модель:	<b>БК 60.1 EM / SM/ WM</b>
Верхний нагревательный элемент	900 Вт
Нижний нагревательный элемент	1200 Вт
Нагревательный элемент гриля	1200 Вт
Кольцевой нагревательный элемент	2100 Вт
Подсветка рабочей камеры	22 Вт
Вентилятор охлаждения	25 Вт
Внешние размеры духового шкафа (Ш x Г x В)	595x560x598 мм
Размеры ниши (Ш x Г x В)	560x575x560 мм
Объем рабочей камеры	67 л
Масса нетто	37 кг
Масса брутто	38 кг
Напряжение	220-240 В 50-60 Гц
Максимальная потребляемая мощность	2176 Вт

## Панель управления












**1: КНОПКА ВЫБОРА РЕЖИМА** = Задает режим работы

**2: ТАЙМЕР** = См. указания ниже

**3: КНОПКА РЕГУЛИРОВКИ ТЕМПЕРАТУРЫ** = Используется для задания температуры приготовления в диапазоне от 50 до 250°C. Положение макс. следует использовать только для приготовления в режиме гриль.

## Эксплуатация духового шкафа

Режимы работы	
	<b>ОТКЛ:</b> В данном положении прибор не будет работать.
	<b>КОНВЕКЦИОННАЯ РАЗМОРОЗКА:</b> Данный режим задействует вентилятор, который обдувает замороженное блюдо воздухом комнатной температуры.
	<b>КОНВЕКЦИЯ + ВЕРХНИЙ + НИЖНИЙ НАГРЕВ:</b> Производит циркуляцию воздуха внутри рабочей камеры, обеспечивая более равномерное приготовление. Блюдо получается с хрустящей корочкой, но мягкое внутри.
	<b>КОНВЕКЦИЯ + ВЕРХНИЙ НАГРЕВ:</b> Задействуется только верхний нагревательный элемент. Используется для поджаривания верхней части почти приготовленных блюд или для разогревания ранее приготовленных блюд.
	<b>НИЖНИЙ НАГРЕВ:</b> Задействуется только нижний нагревательный элемент. Используется для приготовления, разогревания или тушения блюд, например, гуляша.
	<b>ГРИЛЬ:</b> Задействует нагревательный элемент гриля.
	<b>НИЖНИЙ + ВЕРХНИЙ НАГРЕВ:</b> Чаще всего используется для приготовления на одном противне. Блюдо равномерно поджаривается с обеих сторон до образования хрустящей корочки.
	<b>КОНВЕКЦИЯ + ТУРБОНАГРЕВ:</b> Задействует вентилятор и кольцевой нагревательный элемент. Этот режим позволяет готовить несколько блюд одновременно без смешивания вкуса и запахов.
	<b>КОНВЕКЦИЯ + НИЖНИЙ НАГРЕВ:</b> Одновременно задействует вентилятор и нижний нагревательный элемент.

## Общие рекомендации по эксплуатации



### Техническое обслуживание

Перед началом очистки, особенно эмалированных частей, рекомендуется дождаться, пока прибор полностью остынет. Запрещается использовать щелочи и кислоты (лимонный сок, уксус и т.д.) для очистки поверхностей прибора.

Запрещается использовать средства для очистки, содержащие хлор или изготовленные на основе кислот.

### ПРЕДУПРЕЖДЕНИЕ

**Духовой шкаф соответствует требованиям безопасности для этой категории приборов только при условии, что монтаж выполнен надлежащим образом. Задняя и боковые стенки прибора могут иметь острые или жесткие края – во избежание получения травм не касайтесь их поверхности.**

### Рабочая камера духового шкафа

Дождитесь, пока прибор остынет, прежде чем начинать очистку. Для очистки рабочей камеры используйте раствор нейтрального моющего средства с водой.

Перед использованием химических чистящих ознакомьтесь с рекомендациями производителя и попробуйте использовать его на небольшом незаметном месте внутри рабочей камеры. Очистка рабочей камеры при помощи абразивных чистящих средств или инструментов не допускается.

**ПРИМЕЧАНИЕ: Производитель не несет ответственности за повреждения, возникшие в результате очистки с применением химических или абразивных средств.**

### Эмалированные части

Эмалированные поверхности следует чистить при помощи губки и мыльного раствора или другого неабразивного чистящего средства.

Для удаления остатков влаги рекомендуется пользоваться мягкой тканью или тряпкой из микрофибры.

## Эксплуатация

### Общие рекомендации по эксплуатации

Таймер регулирует процесс отображения времени (при помощи стрелок) и участвует в процессе управления духовым шкафом (при помощи поворотных переключателей и индикаторных значков). При помощи нажимного поворотного переключателя вы можете: настроить часы, запрограммировать время начала и окончания приготовления, установить таймер обратного отсчета со звуковым сигналом.

### Настройка часов

Для того чтобы настроить часы нажмите на поворотный переключатель 4 раза, на циферблате должен загореться значок «ЧАСЫ».

Для увеличения или уменьшения времени поворачивайте переключатель по или против часовой стрелки соответственно. Через 10 секунд после внесения последних изменений, электронный таймер автоматически выйдет из режима настройки часов.

### Ручной режим приготовления

В обычном режиме таймер позволяет вручную включить духовой шкаф, используя главный выключатель (внешний по отношению к таймеру).

### Установка таймера обратного отсчета

Функция таймера позволяет запрограммировать подачу звукового сигнала через заданное количество времени без необходимости включать нагрев (режим таймера).

Для того чтобы установить таймер, нажмите на поворотный переключатель 3 раза, на циферблате должен загореться значок «ТАЙМЕР». Процесс установки таймера идентичен процессу задания времени окончания приготовления (см. Соответствующий раздел).

Таймер обратного отсчета можно задать только при условии, что не активирован никакой режим приготовления.

## Эксплуатация

### Полуавтоматический режим приготовления: отключение через заданное время

Функция установки времени окончания приготовления позволяет сразу начать приготовление и автоматически отключить духовой шкаф через заданный промежуток времени.

Для того чтобы запрограммировать время окончания приготовления, нажмите на поворотный переключатель 2 раза, на циферблате должен загореться значок «ВРЕМЯ ОКОНЧАНИЯ». Для увеличения или уменьшения времени приготовления поворачивайте переключатель по или против часовой стрелки соответственно.

После того как поворотный переключатель был установлен в нужное положение, значок «ВРЕМЯ ОКОНЧАНИЯ» будет мигать в течение нескольких секунд. Чтобы подтвердить выбор, вы можете нажать на поворотный переключатель (не менее 2 минут приготовления).

Сразу после подтверждения, духовой шкаф запустит процесс приготовления и автоматически активирует функцию подачи звукового сигнала.

Процесс приготовления остановится, когда станет верным условие: «ВРЕМЯ ОКОНЧАНИЯ = ТЕКУЩЕЕ ВРЕМЯ».

Для того чтобы просмотреть установленное время для каждого из 4 режимов работы таймера, нажимайте на поворотный переключатель.

После того как процесс приготовления остановится, духовой шкаф подаст звуковой сигнал и на циферблате начнет мигать значок «ВРЕМЯ ОКОНЧАНИЯ». Через 1 минуту прибор прекратит подачу звукового сигнала, но значок «ВРЕМЯ ОКОНЧАНИЯ» продолжит мигать, пока вы не нажмете на поворотный переключатель.

Для того чтобы досрочно завершить процесс приготовления, нажмите на поворотный переключатель и удерживайте в течение нескольких секунд, после этого приготовление остановится, а таймер вернется в режим ручного управления.

### Полностью автоматический режим управления

**ВНИМАНИЕ!** После того как духовой шкаф был подключен к сети питания, системе управления необходимо несколько секунд, чтобы зарядиться.

Функция установки времени начала приготовления позволяет задать время автоматических запуска и завершения приготовления.

Для того чтобы запрограммировать время начала приготовления, нажмите на поворотный переключатель 1 раз, значок «ВРЕМЯ НАЧАЛА» начнет мигать.

Для увеличения или уменьшения времени начала приготовления поворачивайте переключатель по или против часовой стрелки соответственно. После того как поворотный переключатель был установлен в нужное положение, значок «ВРЕМЯ НАЧАЛА» будет мигать в течение нескольких секунд. Если в течение этого времени не повернуть поворотный переключатель или не нажать на него, стрелки автоматически вернутся в режим отображения времени, настройка времени будет отменена. Если нажать на поворотный переключатель, прибор сохранит время начала приготовления (активируется значок «НАЧАЛО ПРИГОТОВЛЕНИЯ»), а таймер перейдет в режим программирования времени окончания приготовления (значок «ВРЕМЯ ОКОНЧАНИЯ» начнет мигать). Процесс программирования времени совпадает с описанием, данным в разделе выше.

Процесс приготовления будет запущен, когда станет верным условие: «ВРЕМЯ НАЧАЛА = ТЕКУЩЕЕ ВРЕМЯ».

## Советы по приготовлению

Перед началом приготовления мяса рекомендуется разогреть духовой шкаф до нужной температуры. В неразогретый духовой шкаф можно класть только такие куски мяса, которые содержат большое количество жира.

Для того чтобы стенки рабочей камеры загрязнились в меньшей степени, не используйте для приготовления плоские противни или противни для жира. Не допускайте образования брызг жира, так как при сгорании капли выделяют дым и запах.

### Вентилируемый нагрев

Этот режим образует постоянную циркуляцию горячего воздуха внутри рабочей камеры, что дает возможность для приготовления на двух уровнях одновременно. Температура приготовления ниже, чем обычно.

### Традиционное приготовление

Особенно хорошо подходит для жарения мяса диких животных, выпекания хлеба и бисквита. Обычно блюдо ставят в духовой шкаф после того, как температура внутри рабочей камеры достигнет заданного значения: лампа термостата погаснет.

### Продолжительность приготовления

В таблице ниже приведены примеры настроек продолжительности и температуры для приготовления блюд, разных видов. Продолжительность можно менять в зависимости от типа, однородности и объема продуктов. **Со временем вы наберете достаточное количество опыта, чтобы подбирать такие параметры приготовления, которые будут больше подходить вашим личным предпочтениям.**

	160-200	160-180	140-160	200-230	210-220	160-180	190	230-250
	2-3	2	2	1-3	2	2-3	2-3	4-5
	30'- 50'	20'- 40'	10'- 40'	10'- 20'	45'- 60'	45'- 60'	60'- 70'	14'-18'

	225-250	160-180	200-220	160-180	175-190	190-210	170-190
	2	2-3	2	2	2	2	3
	120'- 150'	120'- 160'	50'- 60'	45'- 60'	60'- 70'	40'- 50'	40'- 50'