

RU

GRAUDE

Руководство по эксплуатации

IKG 180.0

**Холодильно-
морозильный шкаф**

EAC

ООО Грауде

ООО Грауде

ООО Грауде

ООО Грауде

ООО Грауде

ООО Грауде

ООО Грауде

ООО Грауде

ООО Грауде

ООО Грауде

ООО Грауде

ООО Грауде

ООО Грауде

ООО Грауде

ООО Грауде

ООО Грауде

ООО Грауде

ООО Грауде

ООО Грауде

ООО Грауде

Содержание

Инструкции по безопасности	4
Описание прибора	8
Изменяемая навеска дверцы	9
Установка	11
Использование прибора	15
Уход и чистка	18
Устранение неполадок	19

Инструкции по безопасности

Из соображений безопасности и для обеспечения правильного использования прибора необходимо внимательно прочитать данное руководство по эксплуатации, включая советы и предупреждения, до начала установки прибора и первого использования. Во избежание ненужных ошибок и несчастных случаев очень важно, чтобы все люди, пользующиеся данным прибором, были знакомы с инструкциями по эксплуатации прибора, а также с инструкциями по безопасности.


Просим Вас сохранить данное руководство по эксплуатации, чтобы обеспечить возможность его использования в будущем. При продаже или передаче прибора другому владельцу или же в случае переезда, пожалуйста, оставьте данное руководство новому владельцу. В таком случае новый владелец сможет ознакомиться с принципами работы данного прибора и техникой безопасности.


Для обеспечения безопасности людей и недвижимого имущества соблюдайте инструкции по безопасности, описанные в данном руководстве. Производитель снимает с себя ответственность за любые повреждения, произошедшие по причине несоблюдения данных инструкций.


Безопасность детей и лиц с ограниченными возможностями


- Данный прибор может эксплуатироваться детьми старше 8 лет и лицами с ограниченными физическими, сенсорными или умственными способностями и с недостаточным опытом или знаниями только при условии нахождения под присмотром лица, отвечающего за их безопасность, или после получения соответствующих инструкций, позволяющих им безопасно эксплуатировать электроприбор и дающих им представление об опасности, сопряженной с его эксплуатацией.
- За детьми нужно следить, чтобы они не играли с прибором.
- Очистка и доступное пользователю техническое обслуживание не должно производиться детьми без присмотра.
- Храните упаковочный материал в недоступном для детей месте. Существует риск удушья.
- При утилизации старого прибора выньте вилку из розетки, отрежьте сетевой кабель максимально близко к корпусу, чтобы уберечь детей от электрического шока, и удалите дверь, чтобы дети не могли запереть себя внутри прибора.
- Если данный прибор оснащен магнитным дверным замком, поэтому в том случае, если этот холодильно-морозильный шкаф будет использоваться вместо аналогичного прибора с защелкой на двери или крышке, не забудьте привести старый замок в негодность, чтобы уберечь детей от несчастных случаев и увечий.


Общая безопасность

 **ВНИМАНИЕ!** Обеспечьте достаточную вентиляцию с обратной стороны прибора, чтобы избежать нарушений в работе холодильной системы. Не перекрывайте вентиляционные отверстия.

 **ВНИМАНИЕ!** Не используйте никаких механических устройств или других способов ускорения процесса оттаивания кроме тех, которые рекомендованы производителем.

 **ВНИМАНИЕ!** Не допускайте повреждения контура с хладагентом.

 **ВНИМАНИЕ!** Не располагайте другие электроприборы (например, устройство для приготовления мороженого) внутри холодильно-морозильного шкафа, за исключением случаев, когда это одобрено производителем.

 **ВНИМАНИЕ!** Не прикасайтесь к лампе подсветки, если она была включена в течение длительного периода времени, потому что она может быть горячей¹⁾.

- Не используйте прибор для хранения взрывоопасных веществ, таких как аэрозольные баллоны с взрывоопасным газом-вытеснителем.
- В охлаждающей системе прибора содержится изобутан (R600a), природный газ безвредный для окружающей среды, но в то же время легко воспламеняющийся.

Инструкции по безопасности

- Во время транспортировки и установки прибора проследите за тем, чтобы ни одна из деталей, обеспечивающих циркуляцию хладагента, не была повреждена. Если все-таки циркуляция хладагента была нарушена:
 - Избегайте открытого огня и других источников возгорания,
 - Тщательно проветрите помещение, в которой находится прибор.
- Данный прибор является законченным продуктом и не подлежит модификации. Любое повреждение провода может привести к короткому замыканию, возгоранию или удару электрическим током.
- Данный прибор предназначен для хранения продуктов и/или напитков в обычных домашних и схожих условиях, например:
 - На кухнях для персонала в магазинах, офисах и других рабочих пространствах,
 - В крестьянских домах, а также для использования клиентами отелей, мотелей и в других жилых пространствах,
 - В отелях типа «bed and breakfast»,
 - Службами выездного питания, а также для других схожих целей, не относящихся к розничной торговле.

! **ВНИМАНИЕ!** Любая часть электроприбора (провод, вилка, компрессор) должны быть заменены только квалифицированным специалистом.

! **ВНИМАНИЕ!** Лампа подсветки, входящая в комплект поставки прибора, является «лампой особого назначения» и подходит только для данного прибора. Данная «лампа особого назначения» не подходит для освещения помещений¹⁾.

- Сетевой кабель нельзя удлинять.
- При установке обратите внимание на то, чтобы сетевой кабель и вилка не были пережаты и деформированы. Деформированные кабель и вилка могут перегреться и привести к возгоранию.
- Убедитесь, что розетка легко доступна.
- Всегда тяните за вилку, а не за шнур.
- В случае неисправности розетки, например, если розетка болтается, не подключайте к ней прибор. Существует риск пожара или удара током.
- Не следует использовать прибор без лампы внутренней подсветки.
- Прибор достаточно тяжелый. Соблюдайте меры предосторожности при его переносе на другое место.
- Не трогайте замороженные продукты из морозильной камеры и лед влажными руками. Только что извлеченный из прибора лед может привести к ожогу от холода.
- Не подвергайте прибор длительному воздействию прямых солнечных лучей.

Использование прибора

- Не ставьте горячую посуду на пластиковые части прибора.
- Не располагайте продукты непосредственно у задней внутренней стенки прибора.
- Размороженные продукты не следует подвергать повторной заморозке после размораживания¹⁾.
- Храните упакованные продукты глубокой заморозки в соответствии с рекомендациями производителя продуктов.

Инструкции по безопасности

- При хранении продуктов следует строго придерживаться рекомендаций производителя прибора. Обращайте внимание на соответствующие инструкции.
- Не ставьте в морозильную камеру газированные напитки, так как это создает давление на стенки их упаковки и может привести к взрыву, а также повреждению прибора¹⁾.
- Кусочки льда могут привести к ожогам, если их употреблять непосредственно из морозильной камеры.


Уход и чистка

- Перед ремонтом и чисткой необходимо отключить прибор от сети питания, вынув вилку из розетки.
- Не используйте металлические предметы для осуществления чистки прибора.
- Не используйте острые предметы удалите лед с прибора. Используйте пластиковый скребок.
- Регулярно проверяйте дренажное отверстие для талой воды в холодильной камере. Если необходимо, очистите отверстие. Если отверстие засорено, вода будет скапливаться внизу прибора²⁾.

¹⁾ Если прибор оснащен морозильной камерой.

²⁾ Если прибор оснащен зоной сохранений свежести.

Установка

 **ВАЖНО!** При подключении к электрической сети следуйте рекомендациям соответствующего раздела данного руководства.

- Распакуйте прибор и проверьте, нет ли на нем каких-либо повреждений. Не подключайте к сети питания поврежденный прибор. В случае повреждений, немедленно обратитесь в магазин, где Вы приобрели прибор. В таком случае сохраните упаковку.
- Настоятельно рекомендуем перед установкой подождать не менее четырех часов после транспортировки, чтобы масло перетекло обратно в компрессор.
- Необходимо обеспечить достаточную вентиляцию вокруг прибора, недостаточная вентиляция может привести к перегреву прибора (см. раздел «Требования по вентиляции»).
- При нормальной установке прибора, конденсатор и компрессор, расположенные на задней стенке прибора, существенно нагреваются. В целях безопасности необходимо располагать прибор (по возможности) около стены, чтобы избежать прикосновения к нагревающимся частям прибора.
- Не устанавливайте прибор вблизи отопительных приборов или варочных панелей и плит.
- Убедитесь, что розетка остается доступной после установки.

Сервисное обслуживание


- Работы по установке данного прибора должны выполняться исключительно квалифицированным специалистом.
- Сервисное обслуживание устройства должно осуществляться только в авторизованных сервисных центрах с использованием оригинальных запасных частей.

Инструкции по безопасности

Советы по энергосбережению

- Не помещайте горячие продукты внутрь прибора.
- Не помещайте продукты слишком близко друг к другу, так как это мешает свободной циркуляции воздуха.
- Убедитесь, что продукты не соприкасаются с задней внутренней стенкой холодильной или морозильной камеры.
- В случае отключения электричества, не открывайте дверцу(ы) прибора.
- Не открывайте дверцу(ы) прибора чаще, чем это необходимо.
- Не открывайте дверцу(ы) прибора на более длительное время, чем это необходимо.
- Не устанавливайте термостат на слишком низкую температуру.
- Некоторые аксессуары, например, выдвижные ящики, можно извлекать для повышения полезного объема и экономии электроэнергии.

Защита окружающей среды

Охлаждающая система и изоляционные материалы прибора не содержат газов, которые могут разрушить озоновый слой. Прибор нельзя утилизировать вместе с мусором и бытовыми отходами. Избегайте повреждения охлаждающего устройства, особенно задней стенки прибора возле теплообменника. Утилизируйте данный прибор только в соответствии с правилами, установленными в Вашем регионе. Материалы, используемые в данном изделии и помеченные значком , являются пригодными для переработки.



Наличие символа на продукте и упаковке свидетельствует о том, что данный продукт не может считаться бытовым отходом и утилизирован как таковой. Вместо этого его следует сдать в пункт приема вторсырья для дальнейшей переработки. Обеспечив надлежащую утилизацию прибора, Вы защищаете окружающую среду и здоровье человека от возможного негативного воздействия при неправильной утилизации продукта. Для получения более детальной информации о переработке прибора, обратитесь в местный муниципалитет, ближайшую пункт приема вторсырья или в магазин, где Вы приобрели данный прибор.

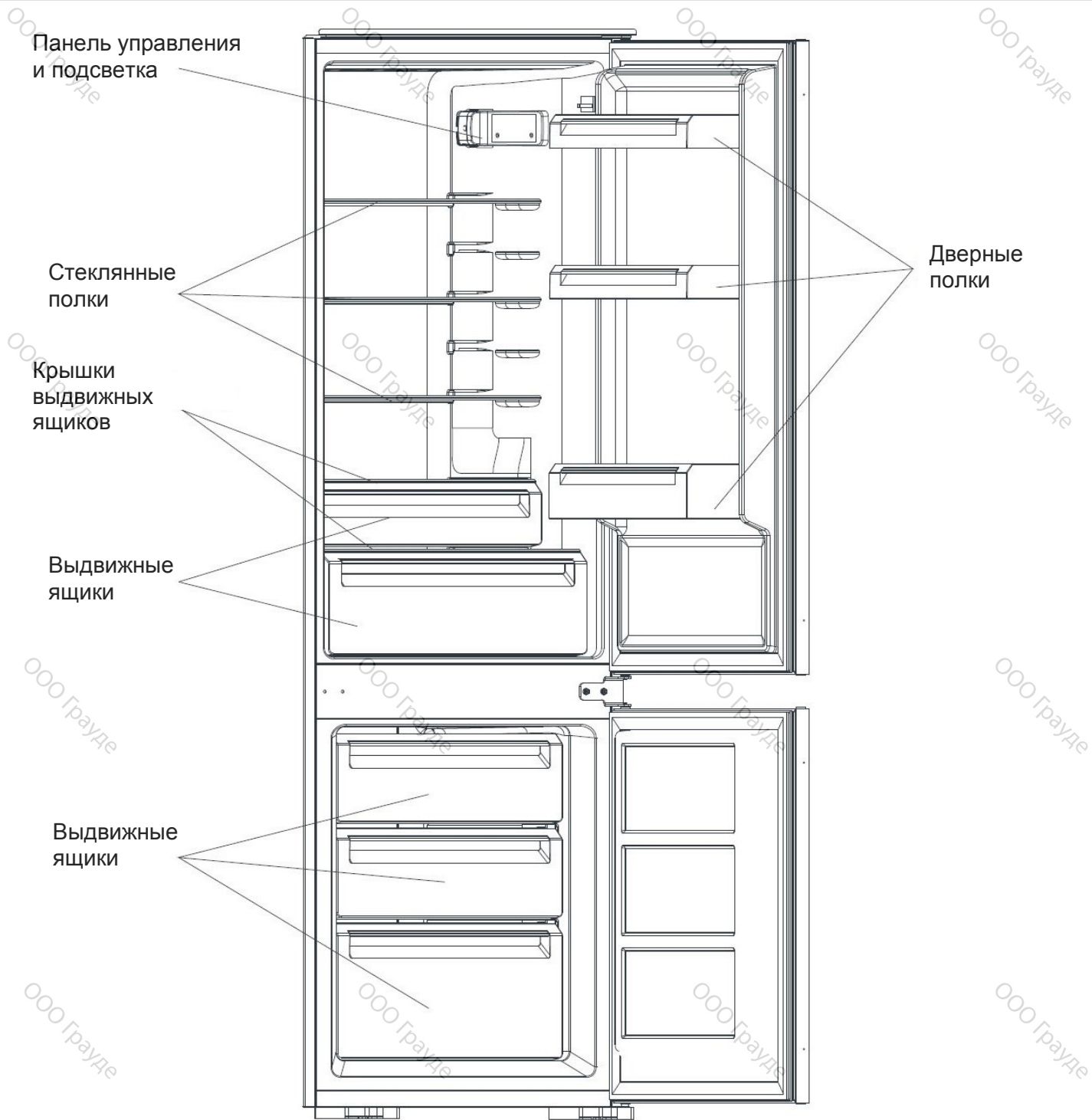
Упаковочный материал

Материалы с данным символом пригодны для вторичной переработки. Положите упаковочный материал в соответствующий контейнер для раздельной утилизации мусора.

Утилизация старого прибора

1. Отключите прибор от электрической сети, вынув вилку из розетки.
2. Отрежьте сетевой кабель от корпуса прибора и выбросьте его.

Описание прибора



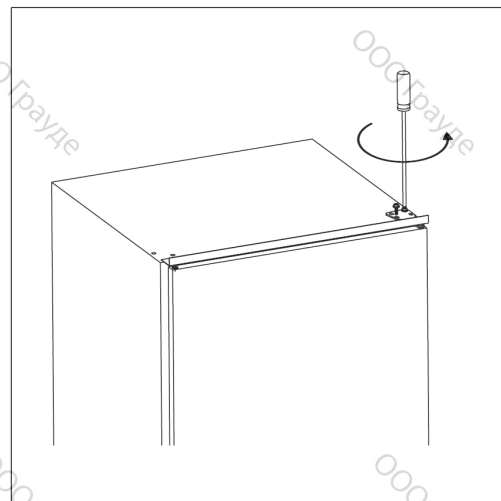
Примечание: Изображение выше служит исключительно для справки. Настоящий прибор может отличаться.

Изменяемая навеска дверцы

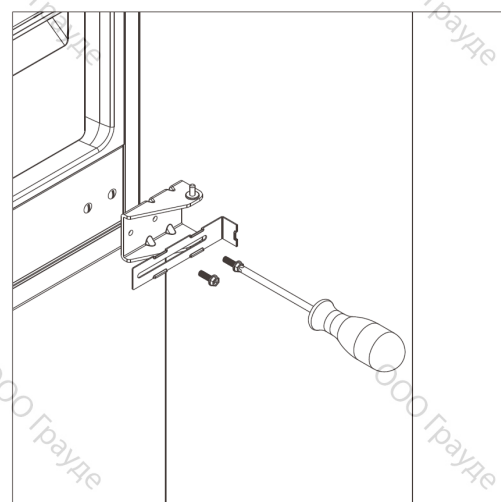
Необходимые инструменты: крестовая отвёртка, плоская шлицевая отвёртка, шестигранный гаечный ключ.

- Убедитесь, что прибор отключен от электрической сети и пуст.
- Чтобы демонтировать дверцу, необходимо наклонить прибор назад. Прислоните прибор к устойчивой поверхности, чтобы он не упал в процессе изменения положения дверцы.
- Все демонтируемые элементы должны быть сохранены для последующего монтажа.
- Не кладите прибор горизонтально на пол, потому что это может повредить контур с хладагентом.
- Рекомендуется участие 2 людей в процессе монтажа дверцы.

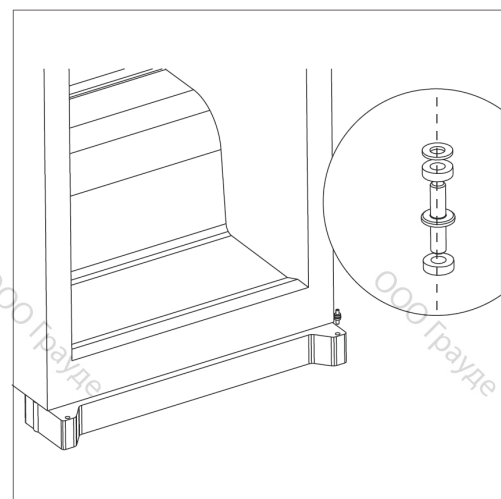
1. Отверните и удалите верхнюю петлю. Снимите верхнюю дверь и положите ее на мягкую ровную поверхность, чтобы избежать образования царапин.



2. Ослабьте среднюю петлю. Снимите нижнюю дверь и положите ее на мягкую ровную поверхность, чтобы избежать образования царапин.

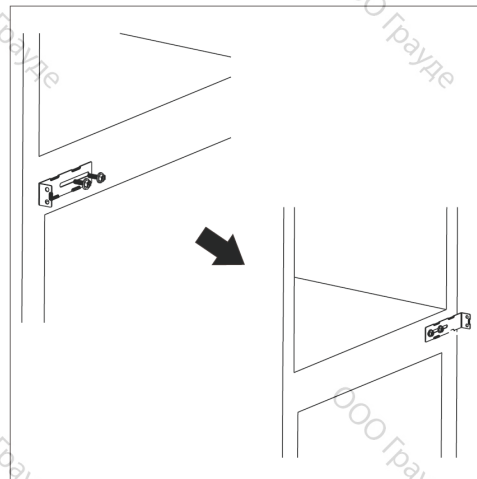


3. Снимите нижний штифт справа налево.

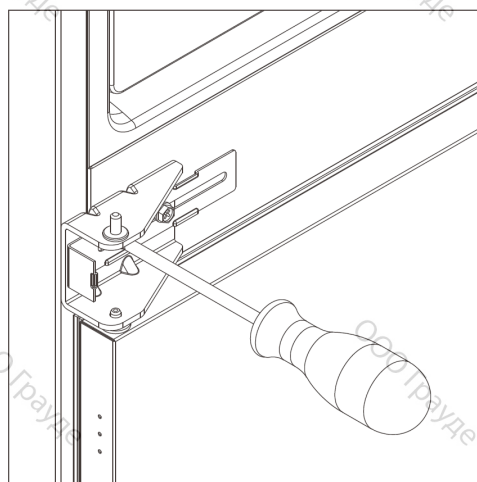


Изменяемая навеска дверцы

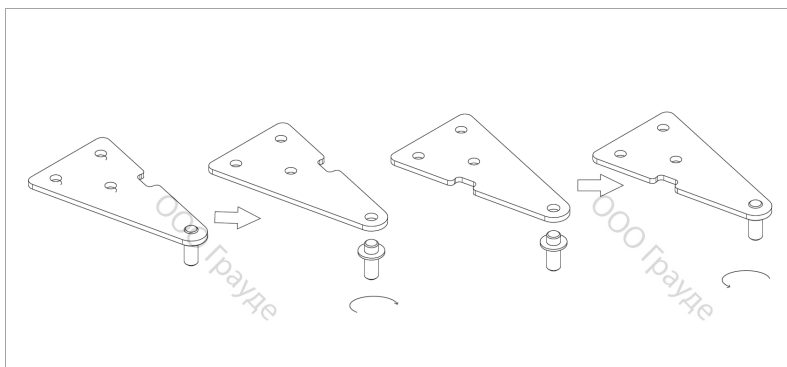
4. Переместите среднюю скобу слева направо. Затем установите на место нижнюю дверцу.



5. Установите среднюю петлю с левой стороны. Убедитесь, что нижняя дверца выровнена по горизонтали и вертикали, чтобы уплотнитель прилегал со всех сторон, перед тем, как окончательно затягивать средний штифт.



6. Отверните штифт от верхней петли. Затем переверните петлю и снова заверните штифт.



7. Установите на место верхнюю дверцу, а затем верхнюю петлю с левой стороны. Убедитесь, что верхняя дверца выровнена по горизонтали и вертикали, чтобы уплотнитель прилегал со всех сторон, перед тем, как окончательно затягивать верхний штифт. При необходимости используйте гаечный ключ для закручивания верхнего штифта.

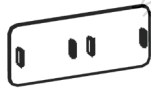


Установка

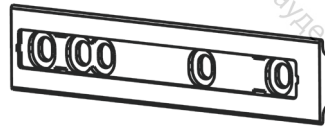
Набор для установки



Направляющая x 4



Заглушка для направляющей x 4



Слайдер x 4



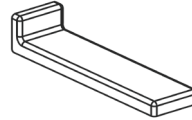
Заглушка для слайдера x 4



Шуруп x 29



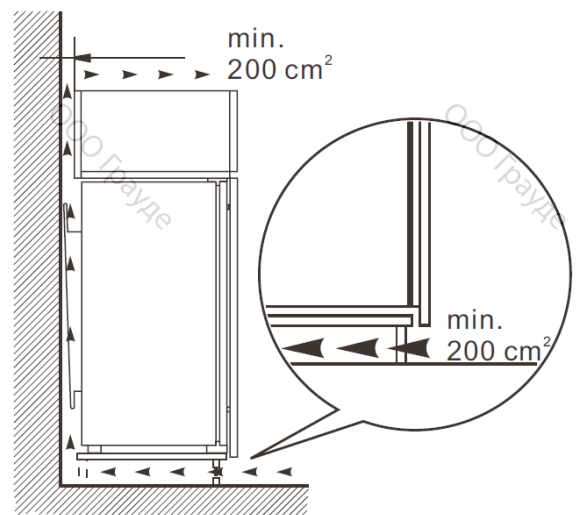
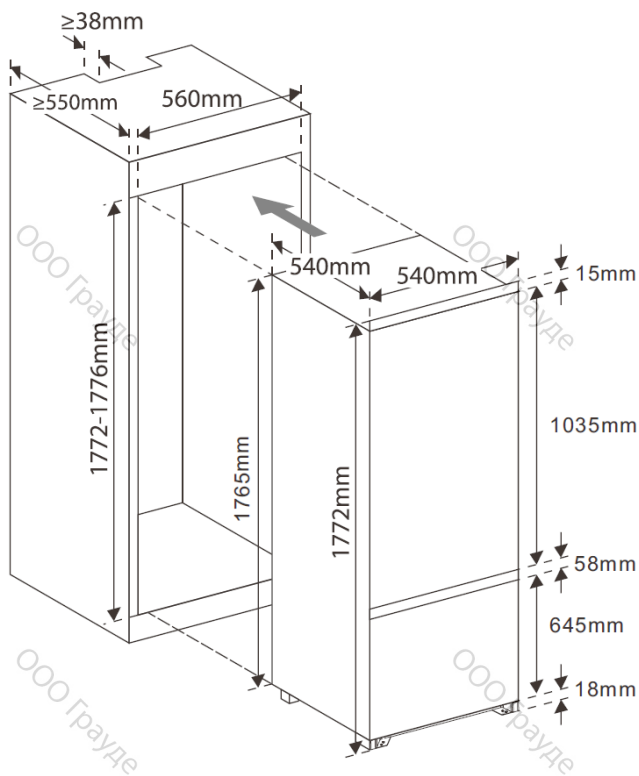
Резиновая прокладка x 1



Заглушка для средней скобы x 2

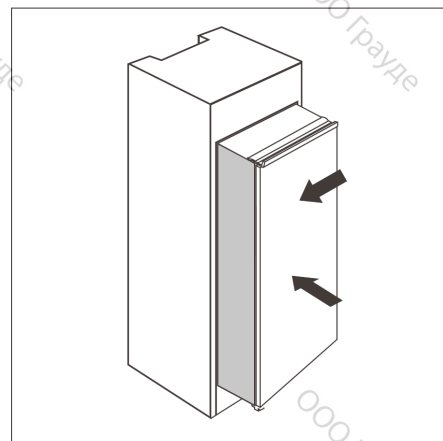
Установка прибора

1. Убедитесь, что предмет мебели и зазоры для вентиляции достаточного размера.

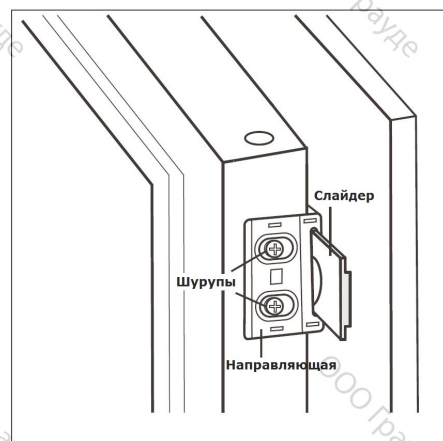


Установка

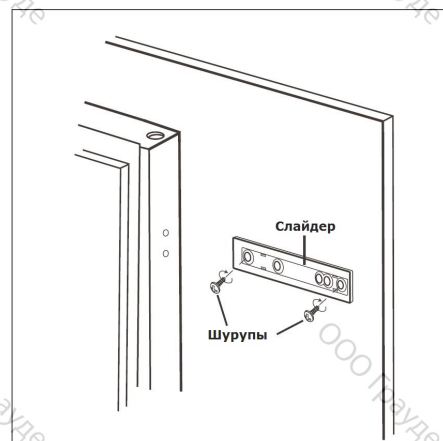
2. Медленно и аккуратно поместите прибор в нишу до упора. Убедитесь, что открывающаяся сторона находится как можно ближе к стенке предмета мебели.



3. Прикрепите при помощи шурупов направляющую к боковой части дверцы прибора. Вставьте слайдер в направляющую, а затем полностью откройте и закройте дверцу прибора и дверцу предмета мебели, чтобы убедиться, что дверь предмета мебели закрывается полностью и плавно.



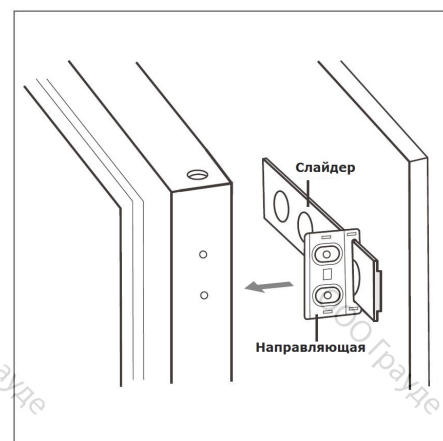
4. Откройте одновременно дверцу прибора и дверцу предмета мебели и отметьте положение слайдера, чтобы слайдер мог правильно функционировать при любом угле открытия дверцы. Извлеките слайдер из направляющей и закрепите его на дверце предмета мебели при помощи 2 шурупов.



5. Отверните шурупы, удерживающие направляющую на дверце прибора.

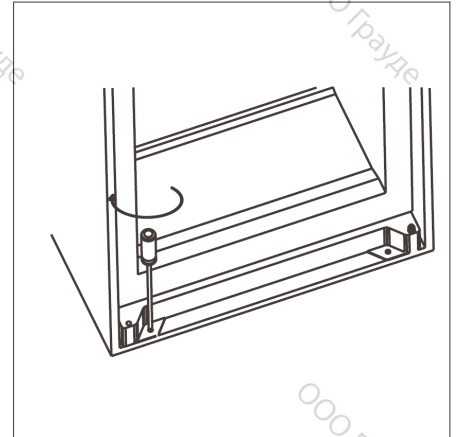
6. Повторите шаги 2-5 для крепления еще 3 слайдеров и заглушек.

7. Установите на все 4 слайдера направляющие и закрепите их с помощью шурупов. Затем установите на направляющие заглушки.

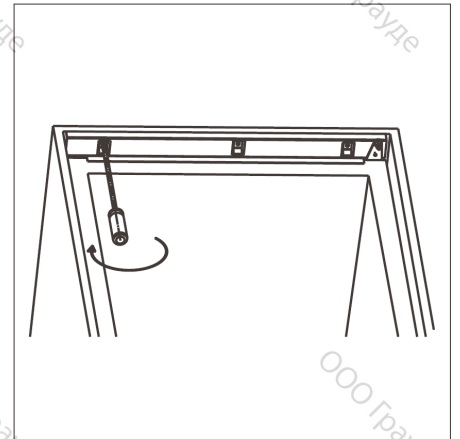


Установка

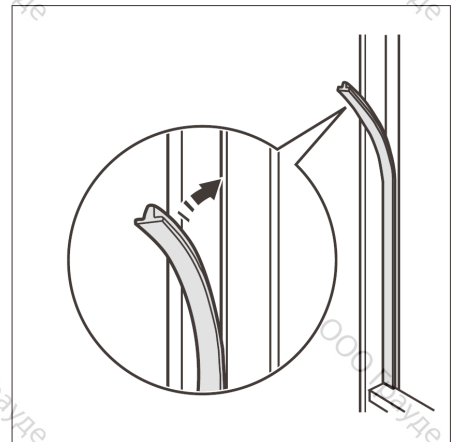
8. Повторно убедитесь, что дверца открывается и закрывается плавно и легко, при этом прибор герметичен. Если нет, то осуществите корректировку. Затем прикрепите нижнюю скобу к предмету мебели.



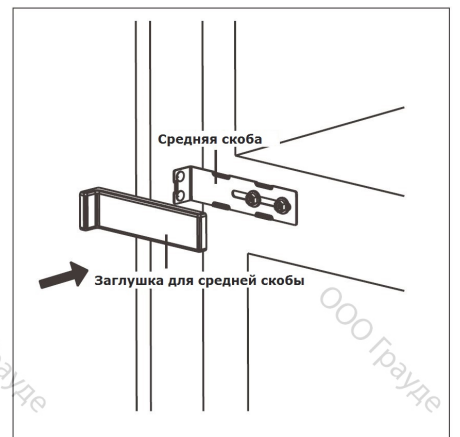
9. Прикрепите верхнюю скобу к предмету мебели.



10. Установите резиновый уплотнитель в пространстве между прибором и предметом мебели со стороны открытия дверцы.



11. Заверните 2 шурупа в среднюю скобу на предмете мебели. Затем наденьте заглушки на скобы.



Установка


Расположение прибора

Устанавливайте прибор в таком месте, где температура в помещении соответствует климатическому классу прибора, указанному на идентификационной табличке.

Климатический класс	Температура в помещении
SN	от +10°C до +32°C
N	от +16°C до +32°C
ST	от +16°C до +38°C
T	от +16°C до +43°C

Место установки

Данный прибор следует устанавливать вдали от источников тепла, например, радиаторов, бойлеров, прямых солнечных лучей и т. п.

 **Предупреждение!** Необходимо обеспечить возможность отключения прибора от электрической сети; для этого розетка и вилка прибора должны быть легко доступны после установки прибора.

Подключение к электрической сети

Перед подключением прибора к электрической розетке убедитесь, что напряжение и частота тока, указанные на идентификационной табличке, соответствует напряжению в электрической сети у Вас дома. Прибор должно быть заземлен. Сетевой кабель оснащен соответствующим разъемом. Если розетка домашней сети не заземлена, прибор должен быть заземлен отдельно в соответствии с действующими правилами. При этом следует проконсультироваться со специалистом.

Производитель снимает с себя всю ответственность, если не соблюдаются инструкции по безопасности.

Данный прибор соответствует директивам ЕЭС.

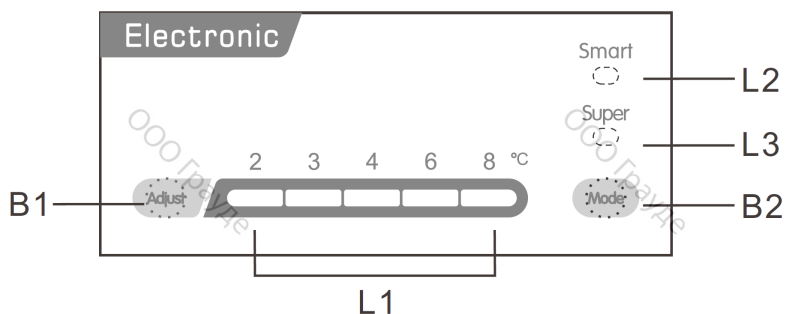
Использование прибора

Очистка внутренней поверхности

Перед первым использованием прибора вымойте все внутренние части холодильно-морозильного шкафа и сопутствующие аксессуары теплой водой с нейтральным мылом для того, чтобы устранить характерный запах нового прибора, а затем вытрите насухо.

⚠ ВАЖНО! Запрещается использование моющих средств и абразивных порошков не рекомендуется, поскольку может привести к появлению царапин на поверхности.

Панель управления



Кнопки

B1 – Нажмите для увеличения температуры внутри холодильной камеры в следующей последовательности: 2, 3, 4, 6, 8.

B2 – Нажмите для выбора режима SMART, SUPER или пользовательских установок.

Индикаторы

L1 – индикация установленной температуры в холодильной камере

L2 – индикация режима SMART, если он активен

L3 – индикация режима SUPER, если он активен

Работа прибора

Установка температуры

1. Нажмите кнопку B2 для выбора пользовательских установок.

2. Нажмите кнопку B1 для выбора температуры холодильной камеры. Температура морозильной камеры автоматически поддерживается где-то на уровне -18°C .

Режим Smart

Нажмите кнопку B2 для выбора режима SMART.

Прибор продолжит работу в автоматическом режиме в зависимости от температуры внутри холодильной камеры.

Режим Super

Нажмите кнопку B2 для выбора режима SUPER.

Прибор будет работать таким образом, чтобы температура морозильной камеры была настолько это возможно низкой (самый холодный режим). После 54 часов температура морозильной камеры вернется к обычной установке.

Выключение прибора

Нажмите и удерживайте кнопку B1 в течение 5 секунд, прибор выключится.

Индикация открытой дверцы

Звуковой сигнал начнет работать, если оставить дверцу открытой в течение 90 секунд, он не отключится, пока дверца прибора не будет закрыта.

Использование прибора

Замораживание свежих продуктов

Морозильная камера подходит для длительного хранения продуктов глубокой заморозки, а также для замораживания свежих продуктов.

Расположите продукты внутри морозильной камеры.

Максимальное количество продуктов, которое может быть заморожено в течение 24 часов, указано на идентификационной табличке прибора.

Процесс замораживания длится 24 часа: в течение этого времени не помещайте внутрь морозильной камеры свежие продукты.

Хранение замороженных продуктов

В начале эксплуатации холодильно-морозильного шкафа или после длительного простоя в работе перед загрузкой продуктов дайте прибору поработать в течение минимум 2 часов на самой максимальной мощности (самая низкая температура).

Важно! В случае случайной разморозки, например, из-за сбоя в энергосети, если подача электроэнергии прекращена на более длительное время чем то, которое указано на идентификационной табличке ('rising time'), размороженные продукты следует употребить как можно быстрее или приготовить их, а затем повторно заморозить, предварительно остудив.

Размораживание

Прежде чем употреблять в пищу глубоко замороженные продукты, их можно разморозить в холодильной камере или при комнатной температуре, в зависимости от количества времени, которым Вы располагаете.

Небольшие объемы продукта можно готовить без предварительного размораживания, но в этом случае процесс приготовления пищи займет больше времени.

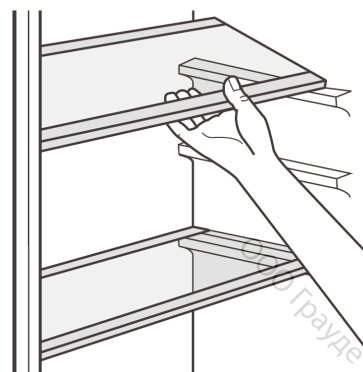
Приготовление льда

В комплект поставки данного прибора может входить один или более лотков для льда.

Аксессуары

Выдвижные полки

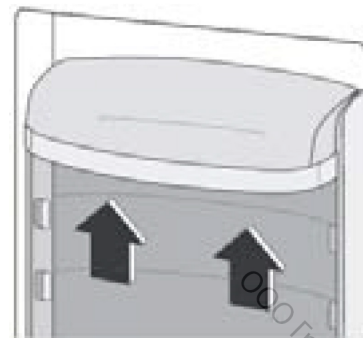
На стенках холодильной камеры есть несколько направляющих, позволяющих разместить полки на нужной высоте.



Дверные полки

Чтобы иметь возможность хранить упаковки продуктов разных размеров, дверные полки можно размещать на разной высоте.

Чтобы сделать это, потяните полку в сторону, указанную на рисунке стрелками, пока она не освободится, затем поставьте ее на нужное место.



Использование прибора

Полезные советы и рекомендации

Для достижения наилучших результатов от процесса замораживания здесь приведены полезные советы:

- Максимальное количество продуктов, которое может быть заморожено в течение 24 часов, указано на идентификационной табличке прибора.
- Процесс замораживания длится 24 часа: в течение этого времени не помещайте внутрь морозильной камеры свежие продукты.
- Замораживайте только высококачественные, свежие и чистые продукты.
- Разделите продукты на маленькие порции, чтобы обеспечить быстрое и качественное замораживание, а также быстрое последующее размораживание.
- Заворачивайте продукты в фольгу или пищевую пленку, чтобы обеспечить непроницаемость для воздуха.
- Не давайте свежим продуктам соприкоснуться с замороженными, чтобы не повысить температуру последних.
- Постные продукты хранятся лучше, чем жирные; соль уменьшает срок хранения продуктов.
- Использование только что извлеченного льда может привести к ожогам от холода.
- Советуем указывать дату заморозки на пакетах с продуктами, чтобы контролировать время их хранения.

Рекомендации по хранению замороженных продуктов

Для достижения наилучших результатов:

- Убедитесь, что замороженные продукты правильно хранились в магазине до момента покупки.
- Постарайтесь как можно скорее доставить замороженные продукты из магазина и поместить их в морозильную камеру.
- Не открывайте дверцу холодильно-морозильного шкафа слишком часто и не оставляйте ее открытой на длительное время.
- После размораживания продукты быстро портятся и не подлежат повторной заморозке.
- Не превышайте рекомендованный период хранения продуктов.

Рекомендации по хранению охлажденных продуктов

Для достижения максимальной производительности прибора рекомендуется:

- Не помещайте теплые продукты и испаряющиеся жидкости в холодильную камеру.
- Тщательно запаковывайте продукты, особенно если они имеют резко выраженный запах.
- Мясо (всех видов): положите в полиэтиленовый пакет и разместите на стеклянной полке над ящиком для овощей.
- В целях безопасности мясо можно таким образом хранить только один-два дня.
- Приготовленные продукты, холодные блюда и т.п. должны быть закрыты, их можно хранить на любой полке.
- Фрукты и овощи должны быть чистыми; их следует хранить в специальных ящиках.
- Масло и сыр должны храниться в специальных контейнерах, в фольге или пищевой пленке для исключения контакта с воздухом.
- Бутылки с молоком должны закрываться крышкой и храниться в специальном отделении на дверце.
- Бананы, картофель, лук или чеснок не следует хранить в холодильнике без специальной упаковки.

Уход и чистка

Из соображений гигиены внутренние поверхности прибора, включая аксессуары, необходимо регулярно очищать.

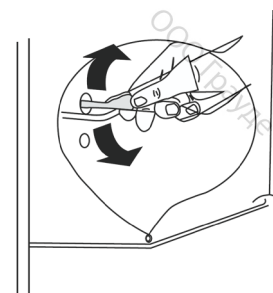
⚠ Внимание! Отключите прибор от электрической сети перед началом работ по чистке. Существует опасность удара электрическим током! Перед осуществлением очистки прибора выключите его и выньте вилку из розетки или отключите предохранитель/размыкающее устройство. Никогда не используйте для очистки прибора паровые очистители. Влага может накапливаться на электрических деталях прибора, что может привести к возникновению опасности удара электрическим током! Горячий пар может привести к повреждению пластиковых частей прибора. После очистки необходимо насухо вытереть все части прибора перед его включением.

ВАЖНО! Эфирные масла и органические растворители могут повредить пластиковые части прибора, например, лимонный сок или сок из апельсиновой корки, масляная кислота, моющее или чистящее средство, содержащее уксусную кислоту.

- Не позволяйте подобным веществам соприкоснуться с частями прибора.
- Не используйте какие-либо абразивные чистящие средства.
- Извлеките продукты из морозильной камеры. Храните их в прохладном месте, хорошенько укутав.
- Выключите его и выньте вилку из розетки или отключите предохранитель/размыкающее устройство.
- Очистите поверхности прибора и аксессуары с помощью мягкой ткани и теплой воды. После очистки ополосните с помощью чистой воды и вытрите насухо.
- После того, как прибор полностью высохнет, подключите его снова к электрической сети и включите.

Очистка дренажного отверстия

Необходимо периодически прочищать отверстие для стока талой воды, чтобы не допустить переливания этой воды внутрь холодильной камеры. Используйте специальный чистящий инструмент, который находится в дренажном отверстии, как показано на рисунке.



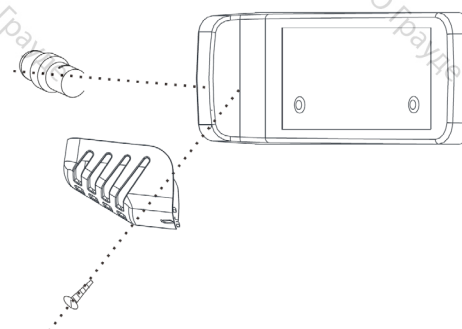
Замена лампы подсветки

⚠ Внимание! Отключите прибор от электрической сети перед началом работ по замене лампы.

Характеристики лампы подсветки указаны на идентификационной табличке прибора.

Проделайте следующие шаги для замены лампы:

1. Выключите прибор, как описано в разделе «Работа прибора».
2. Выньте вилку из розетки, чтобы убедиться, что прибор отключен от электрической сети.
3. Отвинтите шуруп на крышке лампы.
4. Потяните крышку на себя.
5. Извлеките старую лампу.
6. Установите новую лампу в обратной последовательности, установите на место крышку и ввинтите шуруп.
7. Подсоедините прибор снова к электрической сети и включите прибор.



Устранение неполадок

⚠ Внимание! Отключите прибор от электрической сети перед началом работ по устранению неполадок. Только квалифицированный электрик или специалист сервисной службы могут производить работы по устранению неполадок, которые не описаны в данном руководстве по эксплуатации.

Важно! В процессе нормальной работы прибор издает определенные звуки (компрессор, циркуляция хладагента).

Проблема	Возможная причина	Решение
Прибор не работает.	Прибор выключен.	Включите прибор.
	Вилка не вставлена в розетку или вставлена не до конца	Правильно вставьте вилку в розетку.
	Предохранитель сработал или неисправен.	Проверьте предохранитель, осуществите его замену при необходимости.
	Розетка неисправна.	Неполадки в электрической сети должны устраняться профессиональным электриком.
Продукты слишком теплые.	Неправильно установлена температура.	Ознакомьтесь с разделом «Работа прибора».
	Дверца оставалась открытой в течение длительного промежутка времени.	Не оставляйте дверцу открытой дольше, чем это необходимо.
	Слишком большое количество продуктов было помещено внутрь прибора за прошедшие 24 часа.	Установите временно более низкую температуру.
	Прибор находится поблизости от источника тепла.	См. раздел «Установка».
Температура внутри прибора слишком низкая.	Неправильно установлена температура.	Установите временно более высокую температуру.
Необычные звуки.	Прибор не выровнен.	Отрегулируйте предмет мебели, если его дно не ровное.
	Прибор соприкасается со стеной или с другими предметами.	Слегка подвиньте прибор.
	Часть прибора, например, трубка сзади прибора, касается другой части прибора или стены.	При необходимости отодвиньте часть прибора от стены, слегка согните трубку.
Внизу холодильной камеры собирается вода.	Засорено отверстие для стока талой воды.	Прочистите отверстие при помощи специального приспособления, как описано в разделе «Уход и чистка».

Если неполадка повторяется, свяжитесь со специалистом сервисной службы.

